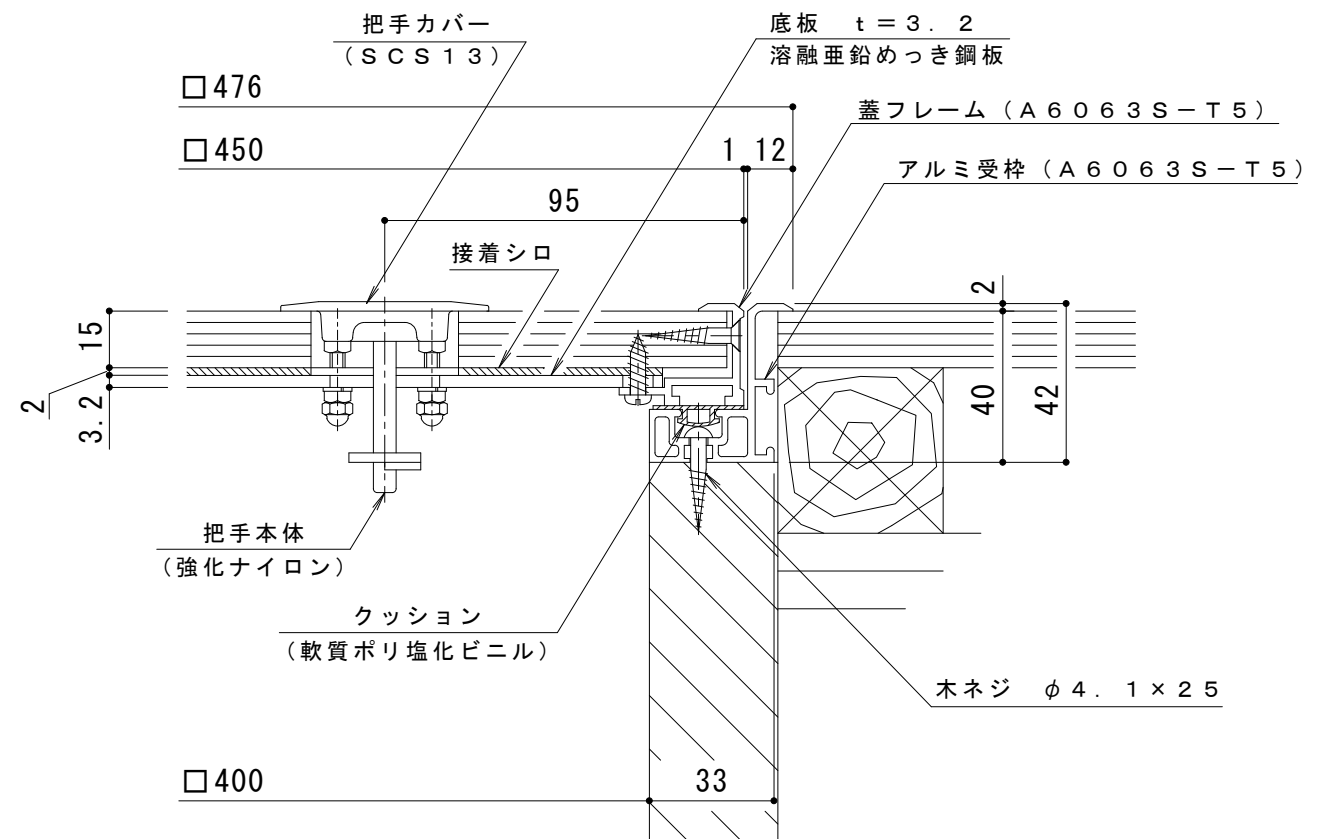
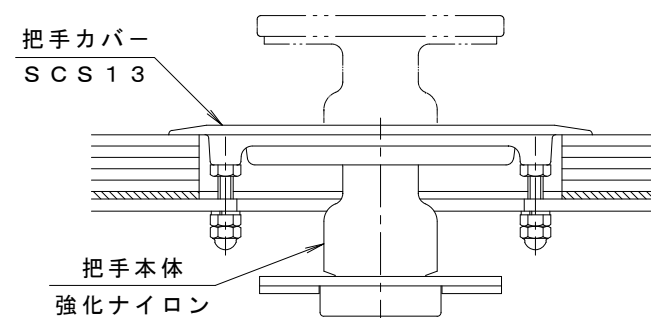
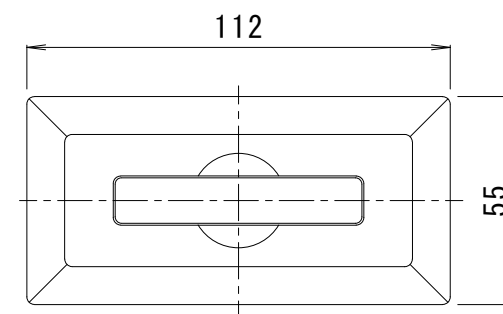


平面詳細図 S = 1 : 5



断面詳細図 S = 1 : 2

処理：陽極酸化塗装複合皮膜処理（アルミ材のみ）



把手詳細図 S = 1 : 2

訂 正	年・月・日	内	容	製図	検図	工事名称	製図	検図	作成年月日	カネノウ株式会社 3RH3169
	・					図面名称 フロアーハッチ フローリング床材用（フローリング厚15mm） 屋内用 一般形 アルミニウム+スチール製 アルミニウム目地 MOFE-450-15-M	服部	星野	縮尺 1:5, 1:2	