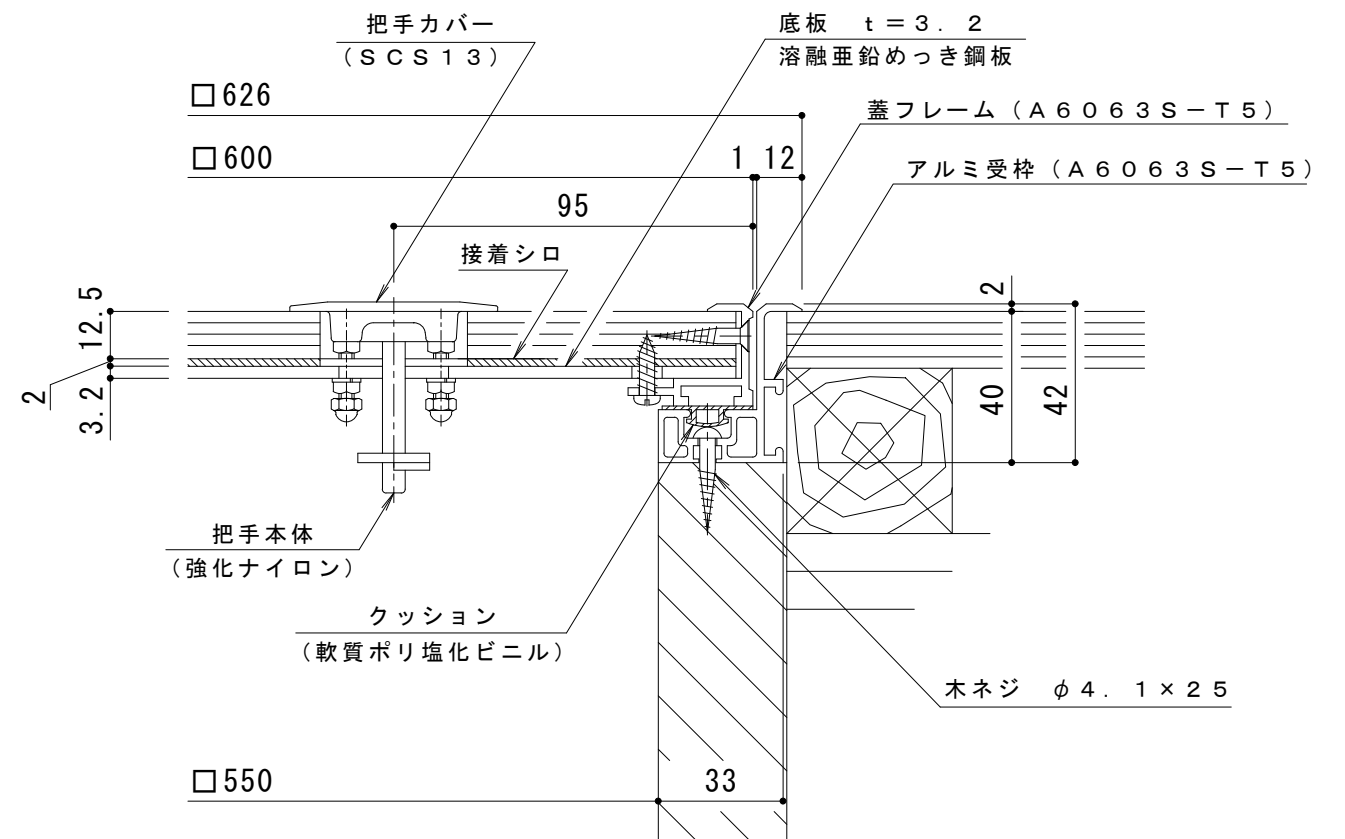
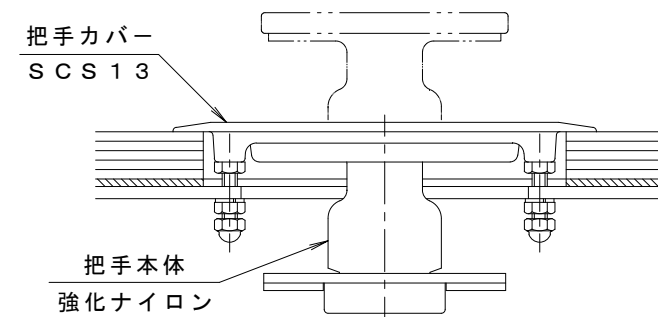
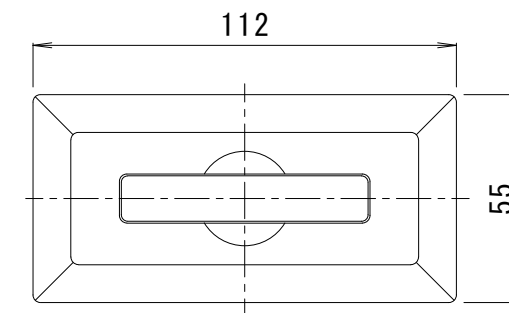


平面詳細図 S = 1 : 5



断面詳細図 S = 1 : 2

処理：陽極酸化塗装複合皮膜処理（アルミ材のみ）



把手詳細図 S = 1 : 2

訂 正	年・月・日	内	容	製 図	検 図	工事名称	製 図	検 図	作成年月日	カネソウ株式会社 縮尺 1:5, 1:2 図番 3RH3166
	・					図面名称 フロアーハッチ フローリング床材用（フローリング厚12.5mm） 屋内用 一般形 アルミニウム+スチール製 アルミニウム目地 MOFE-600-12.5-M	服部	星野		