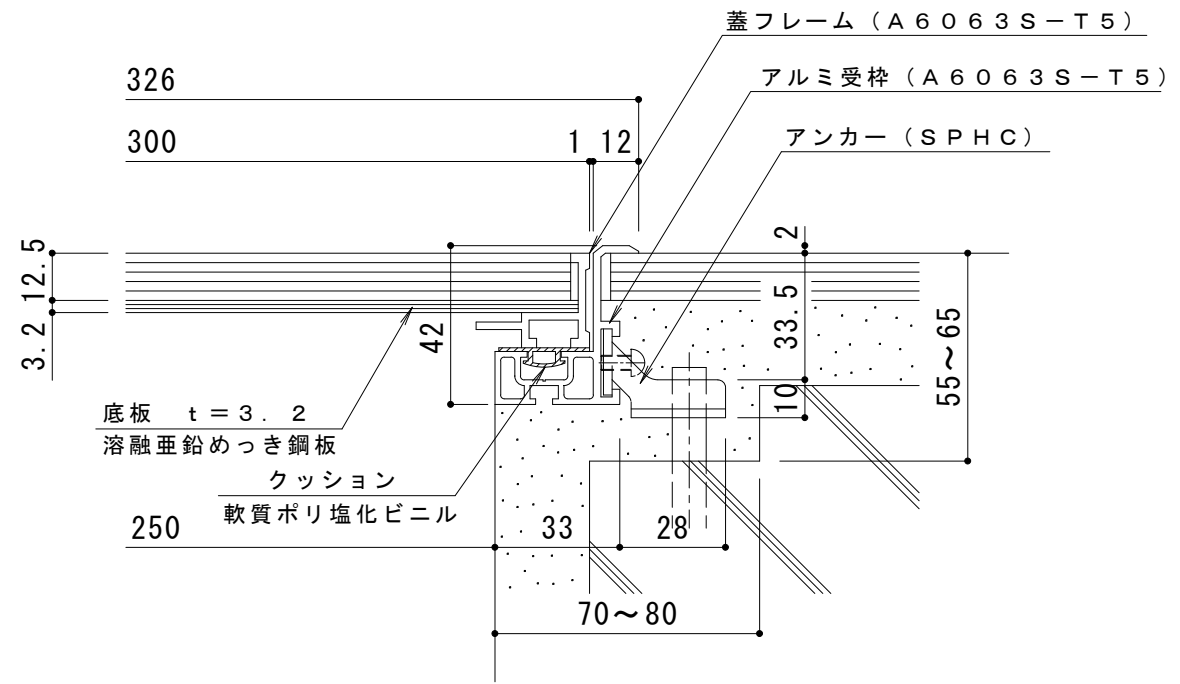
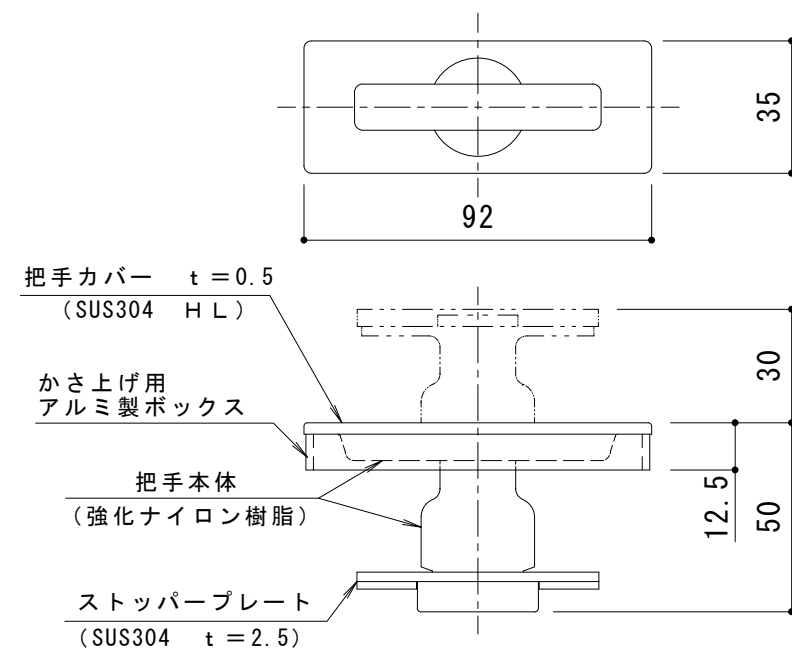


平面詳細図 S = 1 : 5



断面詳細図 S = 1 : 2 処理 : 陽極酸化塗装複合皮膜処理 (アルミ材のみ)



把手詳細図 S = 1 : 2

訂正	年・月・日	内	容	製図	検図	工事名称	製図	検図	作成年月日	カネソウ株式会社 図番 3RH0864
	・					図面名称 フローアハッチ フローリング床材用 (フローリング厚12.5mm) 屋内用 一般形 アルミニウム+スチール製 アルミニウム目地 MOFM-300-12.5-C	真鍋	星野	縮尺 1:2, 1:5	