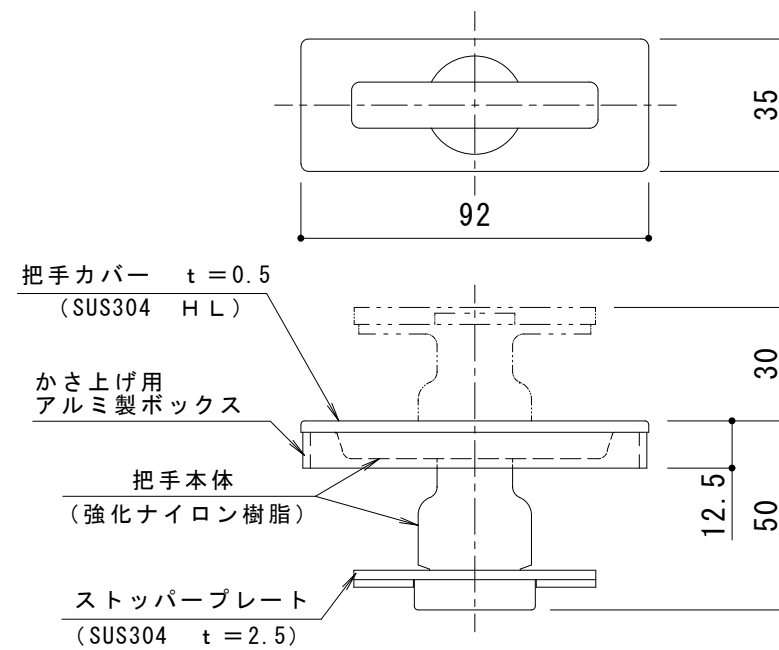
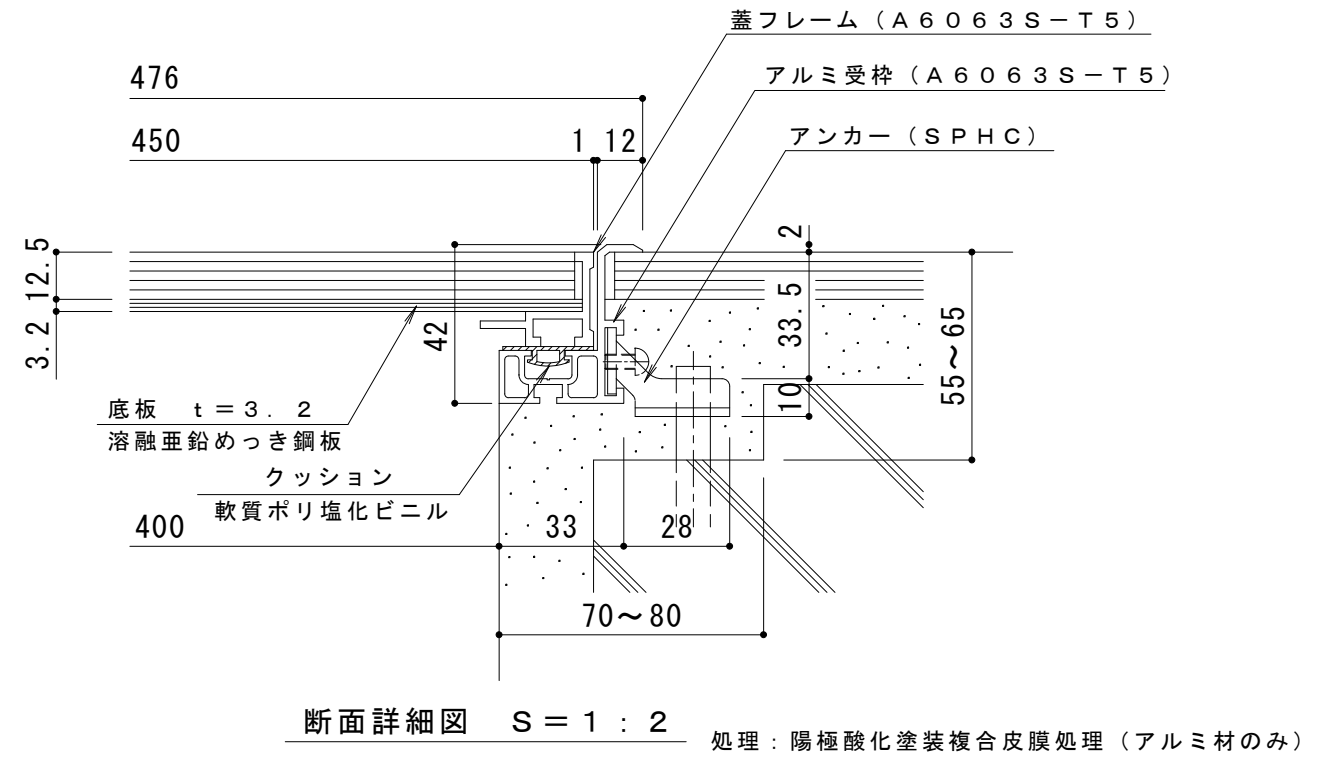


平面詳細図 S = 1 : 5



把手詳細図 S = 1 : 2

訂 正	年・月・日	内	容	製	図	検	図	工事名称	製	図	検	図	作成年月日	カネソウ株式会社 縮尺 1:2, 1:5 図番 3RH0509
	・	・						図面名称 フローハッチ フローリング床材用（フローリング厚12.5mm）屋内用 一般形 アルミニウム+スチール製 アルミニウム目地 MOFM-450-12.5-C	真鍋	星野				