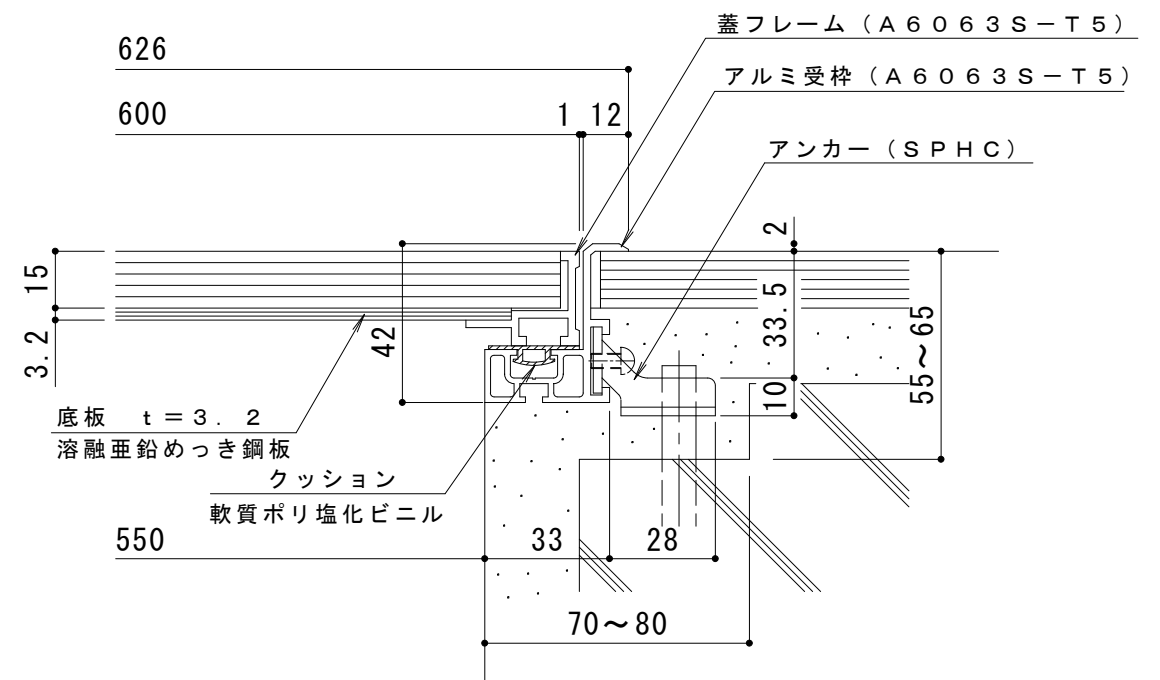
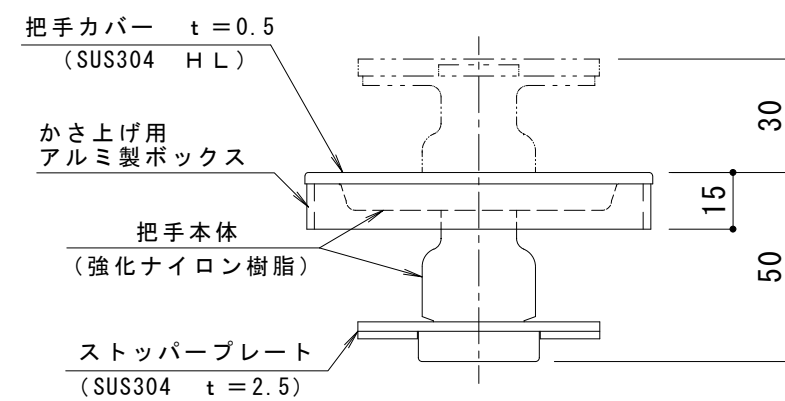
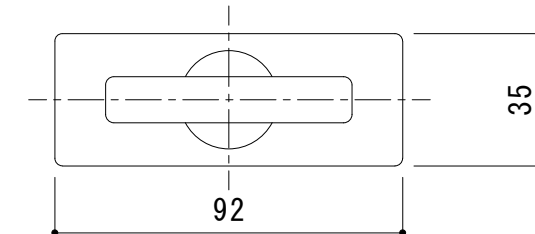


平面図 S = 1 : 5



断面詳細図 S = 1 : 2

処理：陽極酸化塗装複合皮膜処理（アルミ材のみ）



把手詳細図 S = 1 : 2

訂 正	年・月・日	内	容	製	図	検	図	工事名称	製	図	検	図	作成年月日	カネソウ株式会社 図番 3RH0430
	・	・						図面名称 フローアハッチ フローリング床材用（フローリング厚15mm）屋内用 一般形 アルミニウム+スチール製 アルミニウム目地 MOFM-600-15-C	真鍋	星野			縮尺 1:2, 1:5	