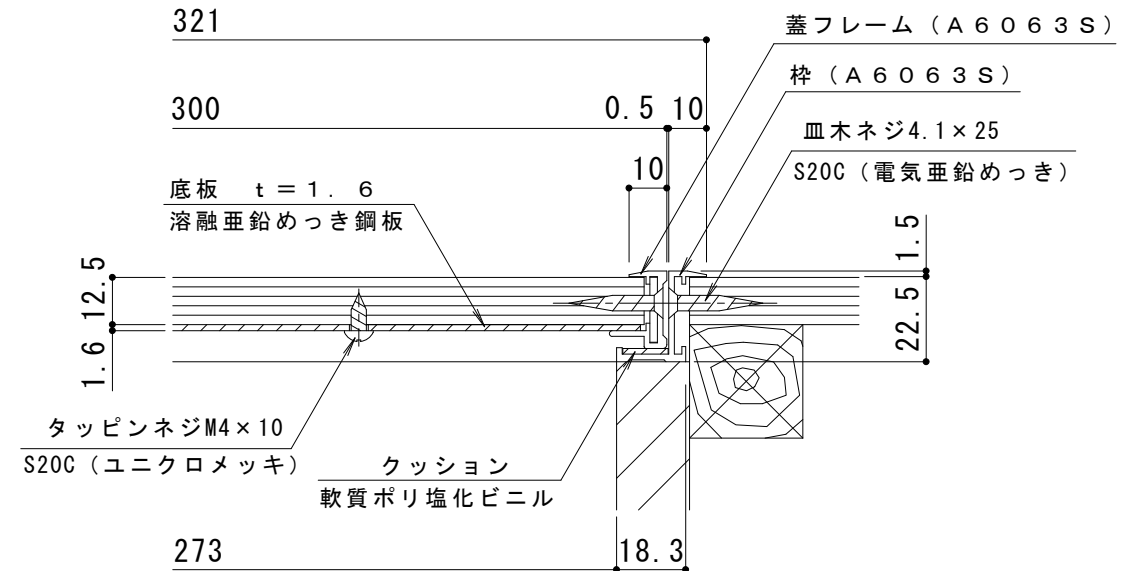
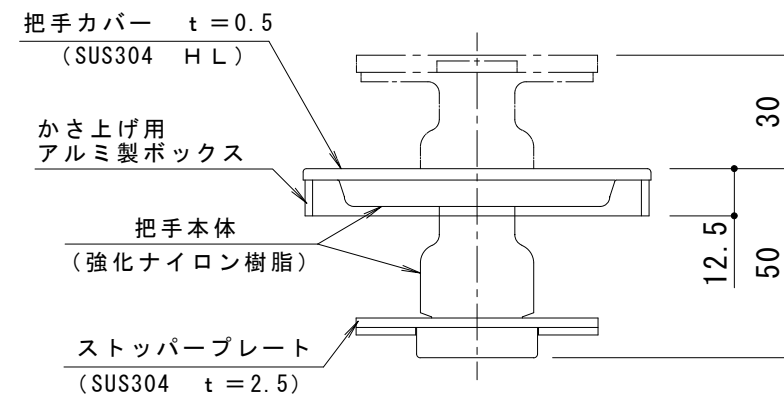
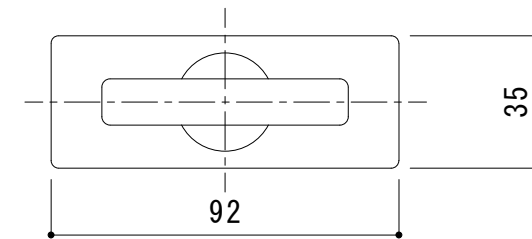


平面詳細図 S = 1 : 5



断面詳細図 S = 1 : 2

処理：陽極酸化塗装複合皮膜（アルミ材のみ）



把手詳細図 S = 1 : 2

訂 正	年・月・日	内 容	製 図	検 図	工事名称	製 図	検 図	作成年月日	カネソウ株式会社 3RH2633
	・				図面名称 フローアハッチ フローリング床材用 (フローリング厚12.5mm) 屋内用 一般形 アルミニウム+スチール製 アルミニウム目地 一般住宅用 MOFO-300-12.5	真鍋	星野	縮尺 1:5, 1:2	