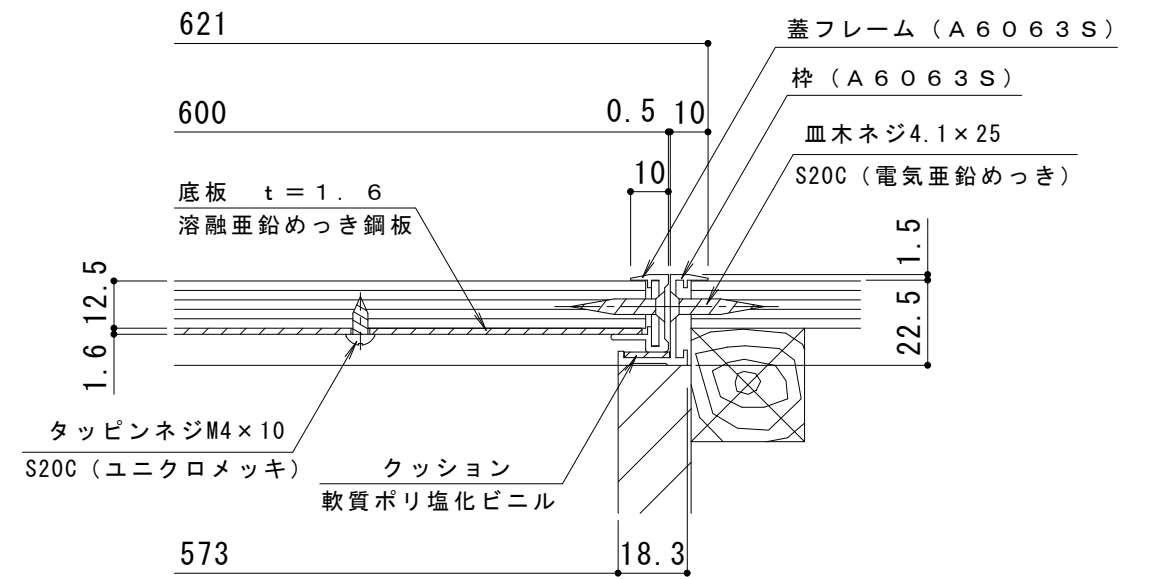
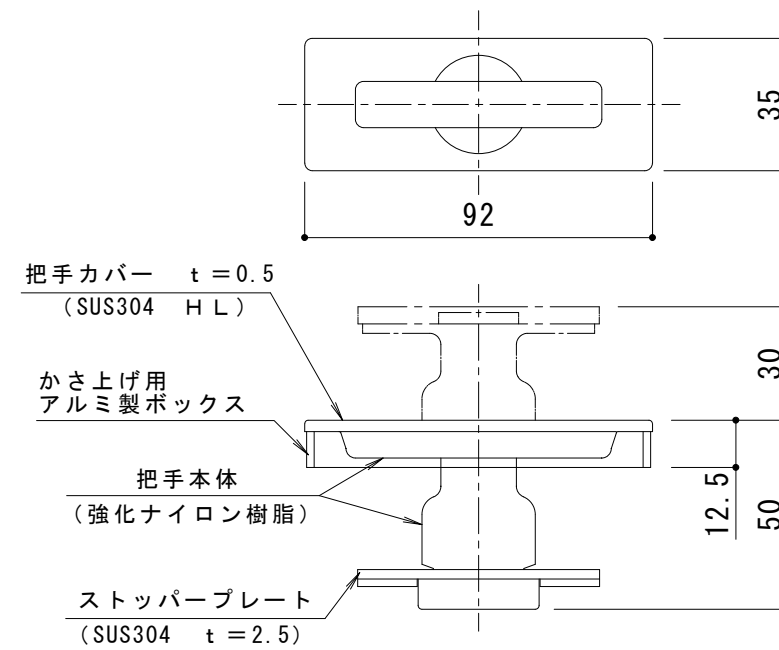


平面詳細図 S = 1 : 5



断面詳細図 S = 1 : 2

処理：陽極酸化塗装複合皮膜（アルミ材のみ）



把手詳細図 S = 1 : 2

訂 正	年・月・日	内	容	製	図	検	図	工事名称	製	図	検	図	作成年月日	カネソウ株式会社 3RH2635
	・	・						図面名称 フローアハッチ フローリング床材用 (フローリング厚12.5mm) 屋内用 一般形 アルミニウム+スチール製 アルミニウム目地 一般住宅用 MOFO-600-12.5	真鍋	星野	縮尺 1:5, 1:2	図番		