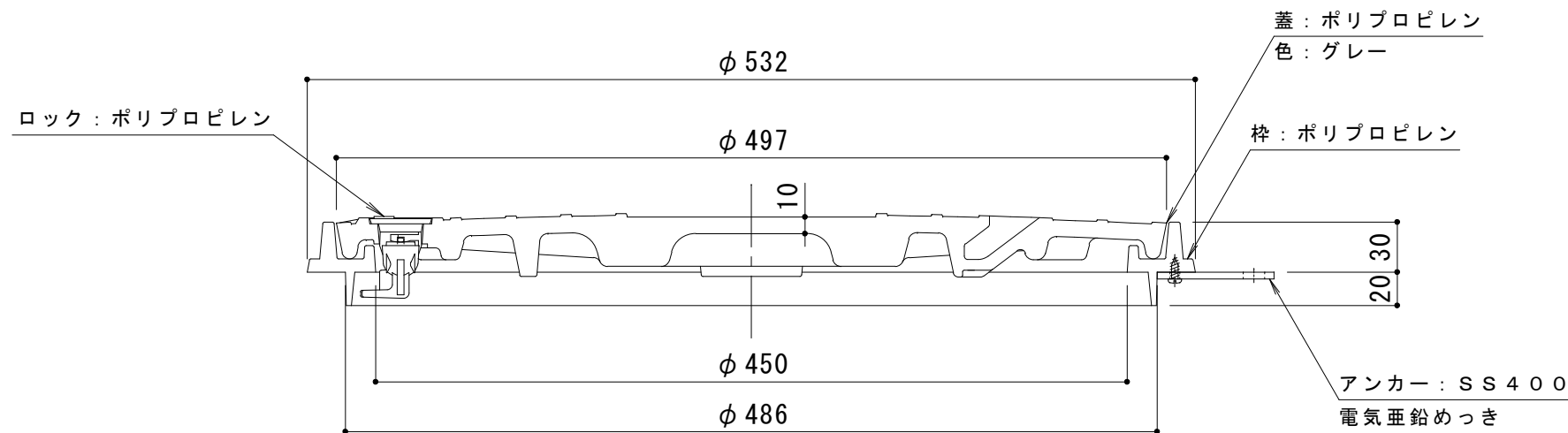


名称	マンホール鉄蓋	
仕様	一般形	
	浄化水槽用	
	有効内径 φ 450mm	
	蓋：ポリプロピレン製 枠：ポリプロピレン製	
標準質量：5.0kg	蓋：4.0kg	
	枠：1.0kg	
品番	カネソウ マンホール鉄蓋 MP-450	

強度性能	
使用場所	歩道など車両通行量の少ない場所
安全荷重	5kN
加重体の大きさ	φ 150mm
破壊荷重	20kN以下で破壊されない
T荷重（参考）	T-2：総重量2トンまでの車両が通行可能



A-A断面図

訂正	年・月・日	内	容	製図	検図	工事名称	製図	検図	作成年月日	カネソウ株式会社
	・					マンホール鉄蓋 浄化水槽用 ポリプロピレン製 一般形 MP-450	加藤憲計	石川文和	縮尺 1:4	