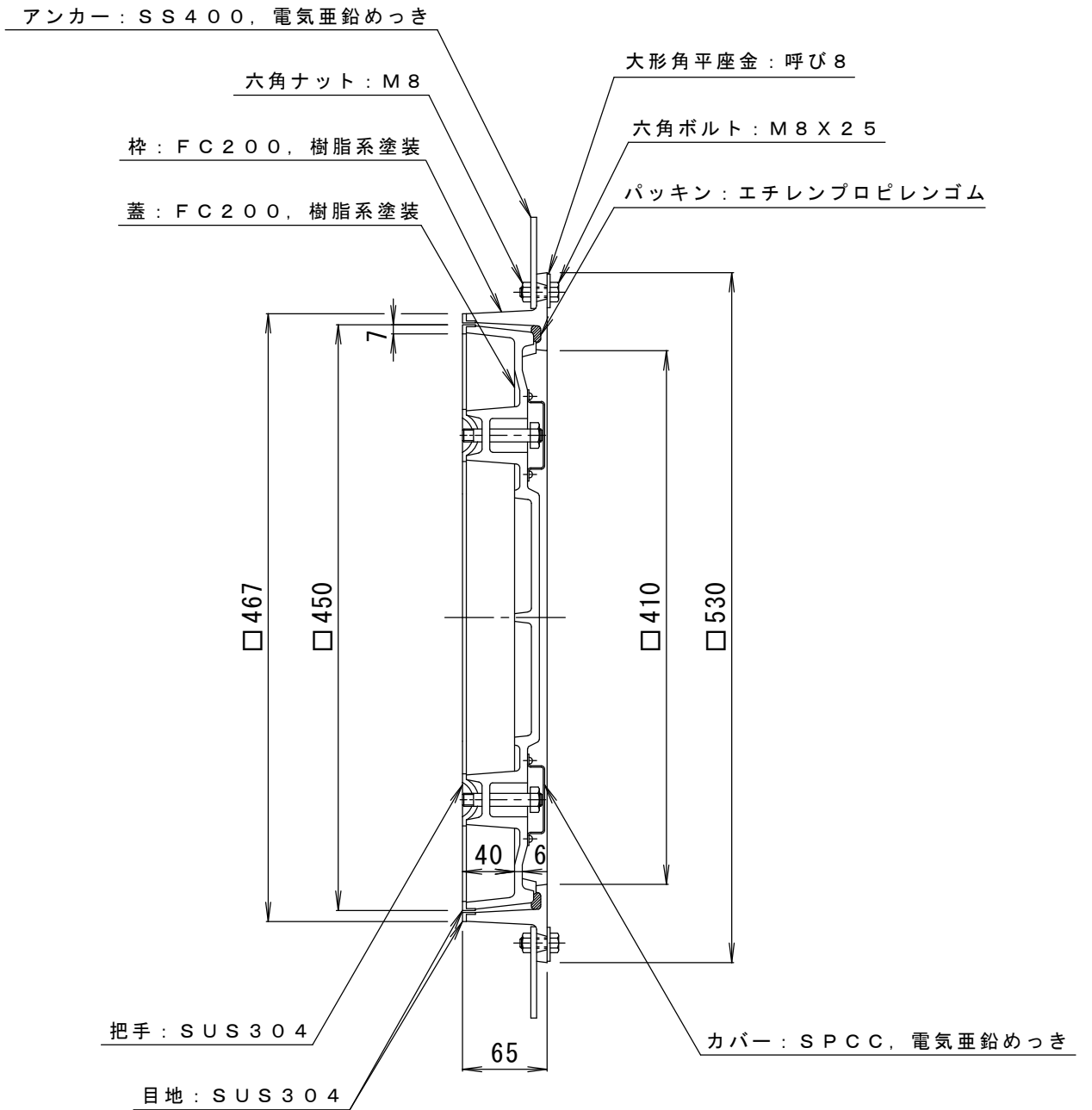
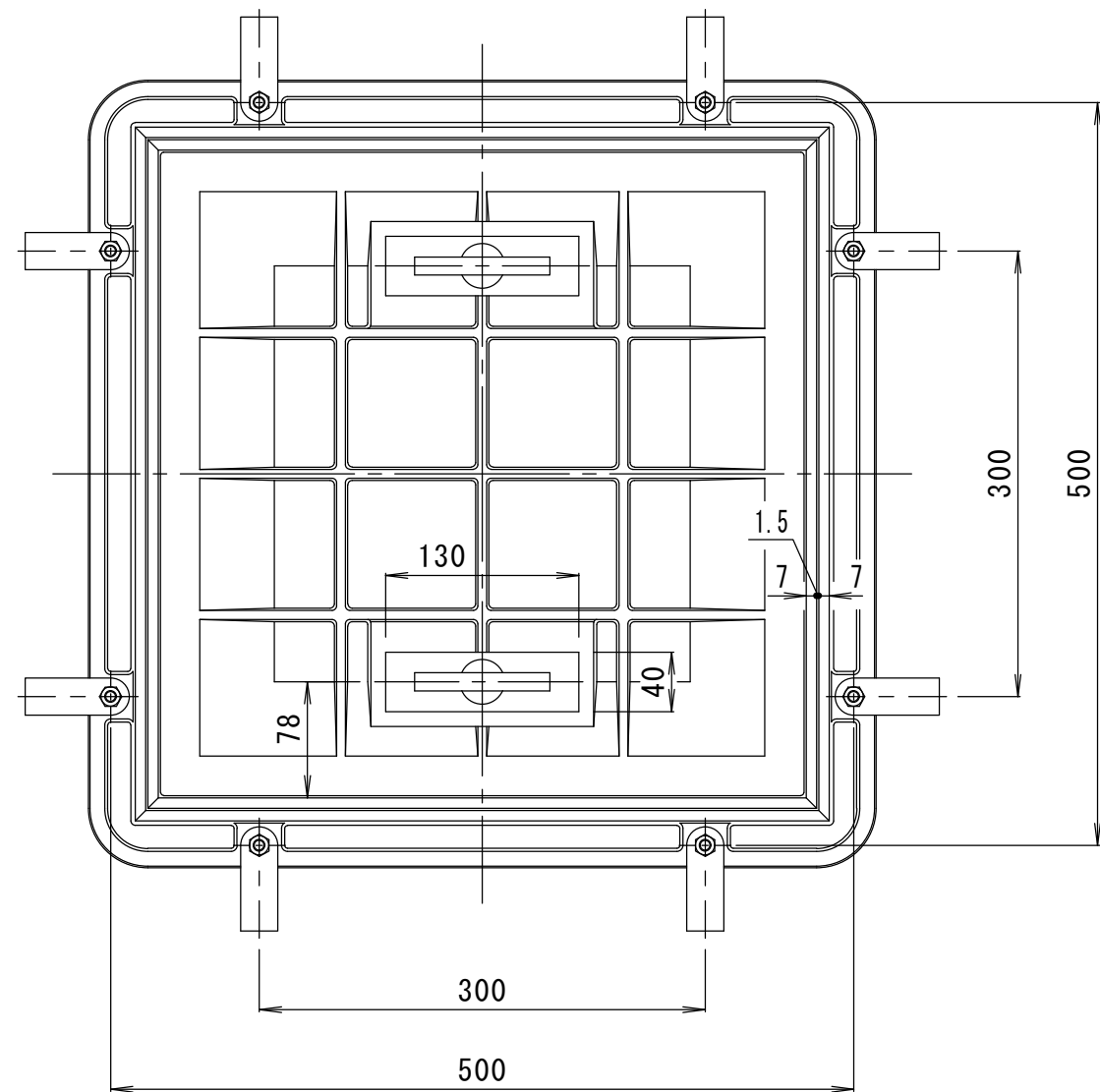


備考	一般型・ステンレス目地	適用荷重	T-2
		破壊荷重	20kN (2,041kgf) 以上
		接触圧子	φ150mm
		標準質量	32.0kg



訂正	年・月・日	内	容	製図	検図	工事名称	製図	検図	作成年月日	カネノウ株式会社
	・					図面名称	樋口	渡辺 巖	縮尺	
	・					タイル用 ステンレス目地 一般型 充填深さ40mm			1:5	3RM33112
	・					カラー舗装用鉄蓋 MRAK-450				