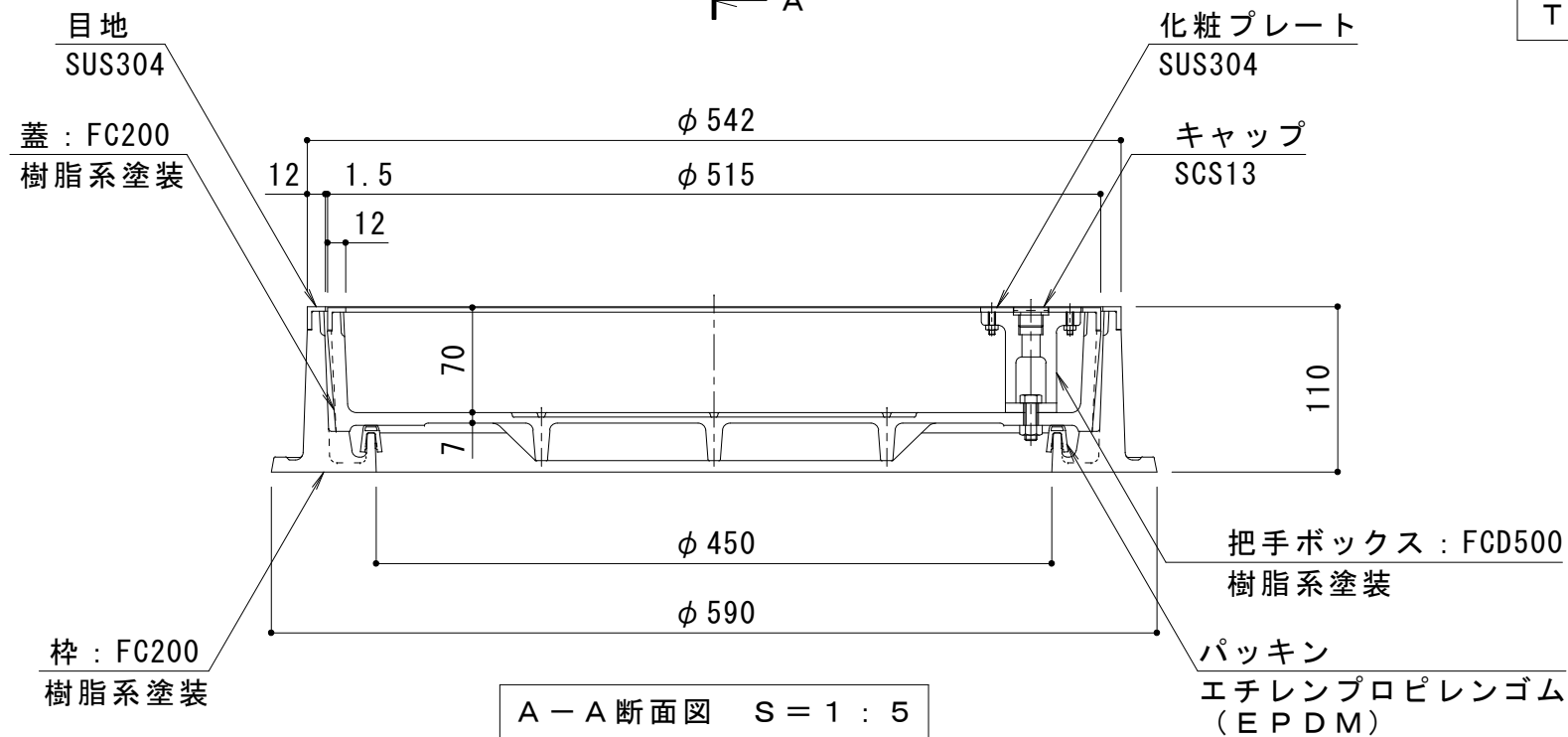


名称	カラー舗装用鉄蓋 インターロッキングブロック用	
仕様	簡易密閉形（簡易防水・防臭形）	
	柵内径 450mm	
	蓋：鋳鉄製 FC200 樹脂系塗装	
	枠：鋳鉄製 FC200 樹脂系塗装	
標準質量：47kg	蓋	25kg
	枠	22kg
品番	カネソウ カラー舗装用鉄蓋 MRCR-2-4555	

強度性能	
使用場所	建物内、建物敷地内、公園敷地内及び敷地周辺道路（公共の車道を除く）
許容通過車両	総重量2トンまでの車両が通行可能
加重体の大きさ	φ 150mm
たわみ試験荷重	5kN
許容たわみ量	2.7mm以内（有効内径の0.6%以内）
許容残留たわみ量	0.9mm以内（有効内径の0.2%以内）
破壊荷重	20kN以下で破壊されない
T荷重（参考）	T-2



訂正	年・月・日	内	容	製図	検図	工事名称	製図	検図	作成年月日	カネソウ株式会社
	・					図面名称 カラー舗装用鉄蓋 インターロッキングブロック用 ステンレス目地 簡易密閉形 充填深さ70mm MRCR-2-4555	加藤憲計	星野和彦	縮尺 1:5	