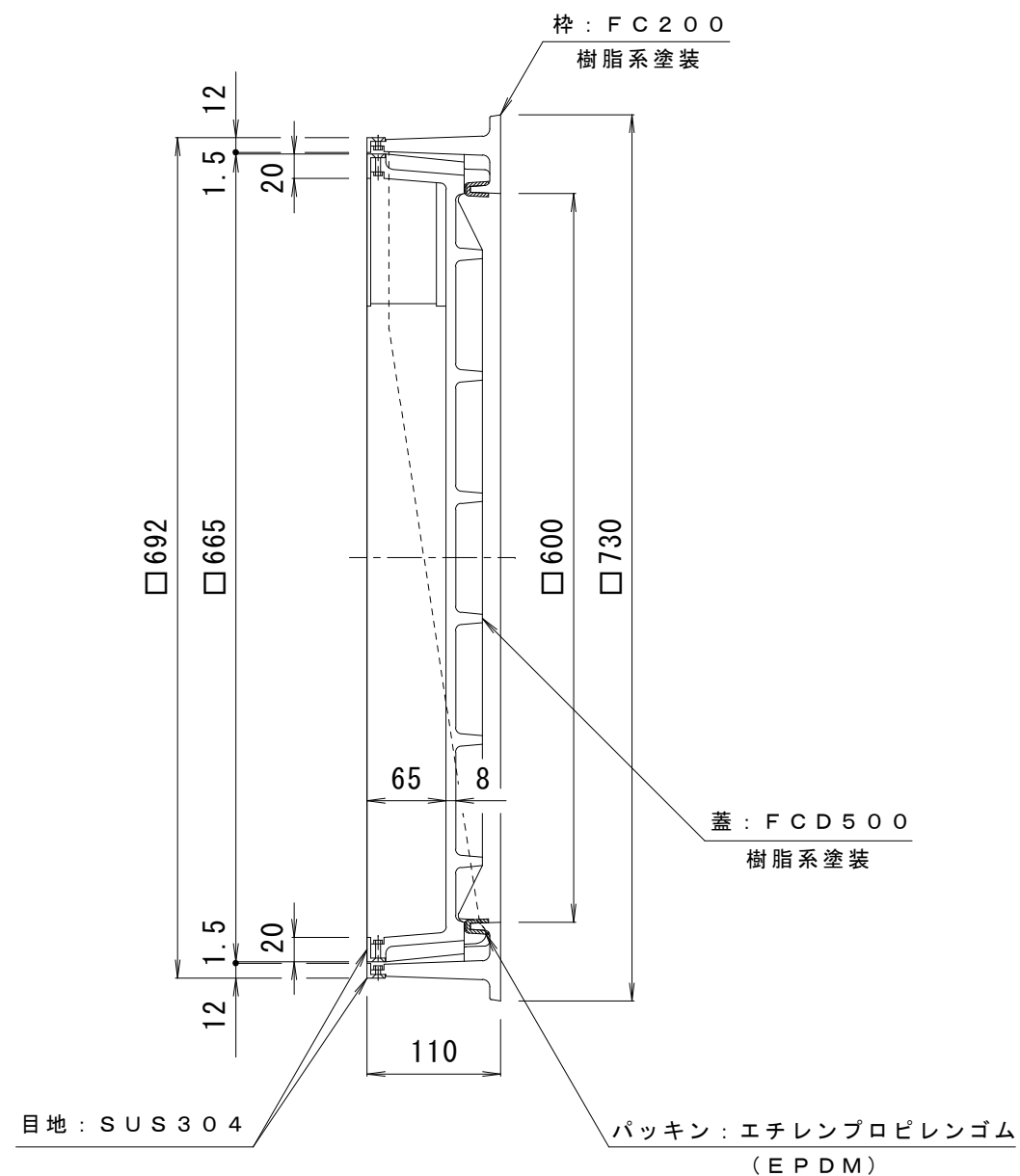
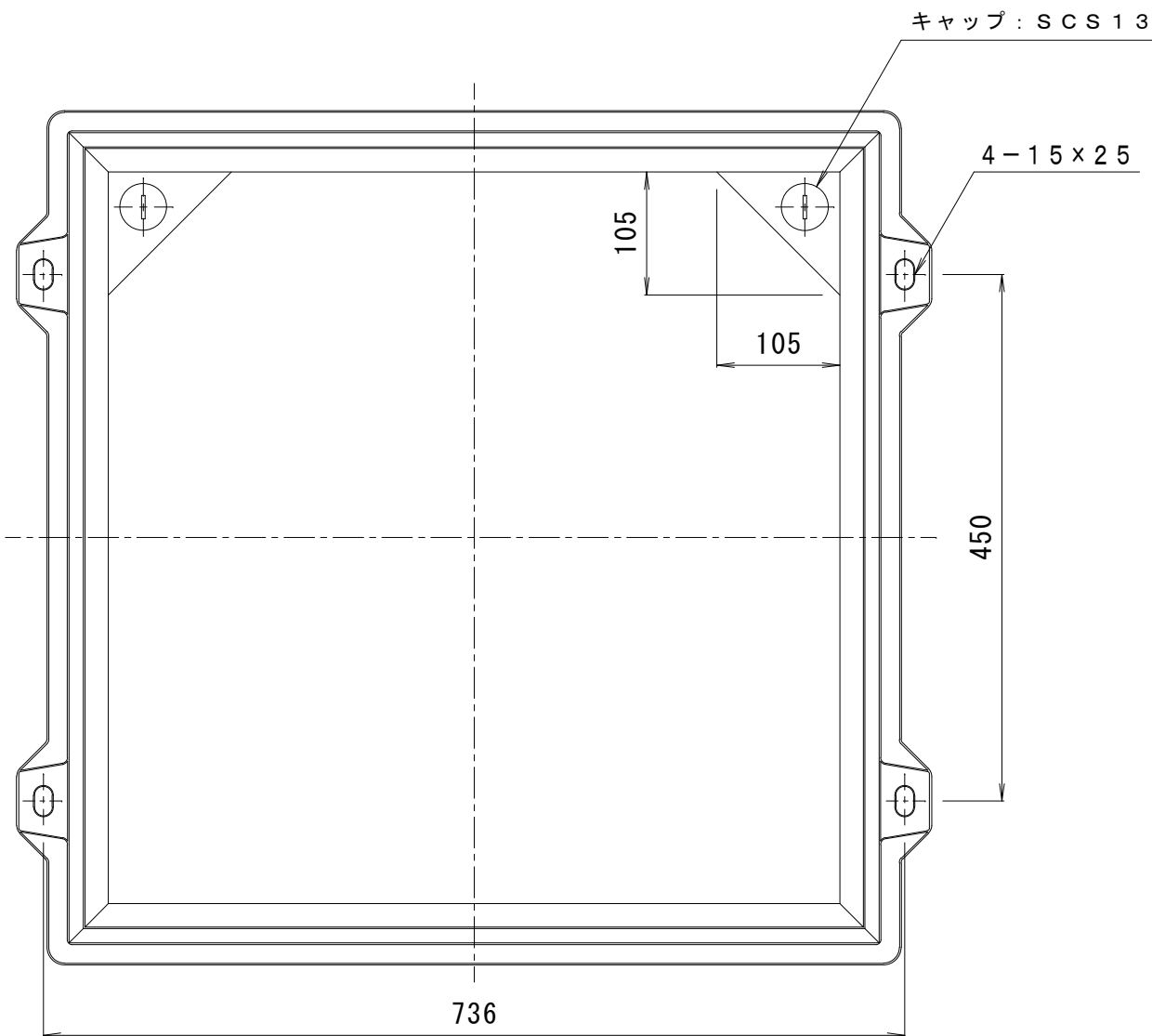


備 考	簡易密閉形・ステンレス目地  T-20緊急車両通行可能	適用荷重	T-14
		破壊荷重	242kN(24,700kgf)以上
		接触圧子	200×500mm
		標準質量	105.0kg



訂 正	年・月・日	内	容	製図	検図	工事名称	製図	検図	作成年月日	カネソウ株式会社 縮尺 1:6 図番 3RM52313
	・	・				図面名称 カラー舗装用鉄蓋 インターロッキングブロック用 ステンレス目地 簡易密閉形 充填深さ65mm MRCS-14-6070	真鍋有紀	星野和彦		