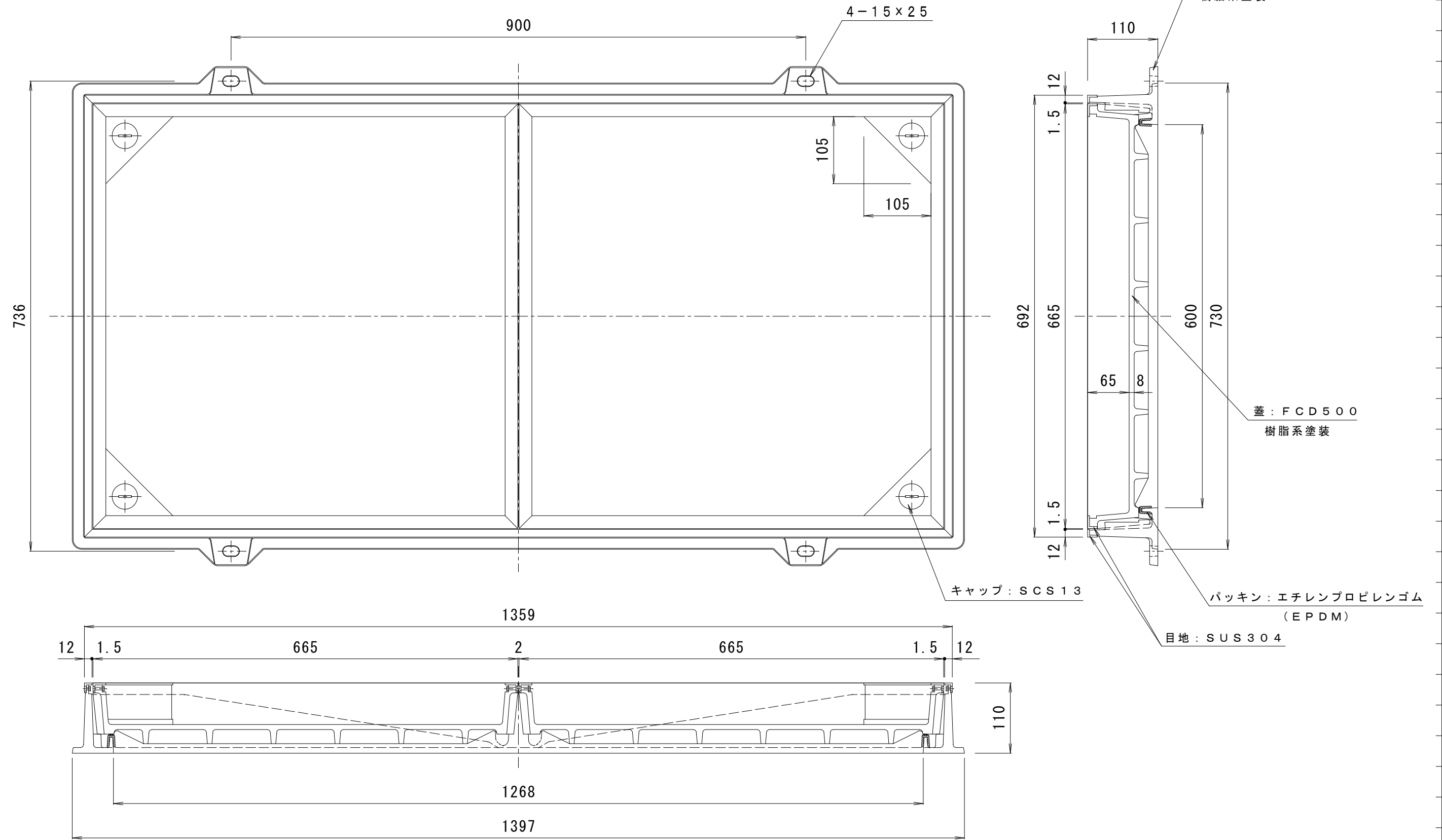


備 考	一般形・ステンレス目地	適用荷重	T-14
		破壊荷重	242kN (24,700kgf) 以上
		接触圧子	200×500mm
	T-20 緊急車両通行可能	標準質量	188.0kg



訂 正	年・月・日	内	容	製	図	検	図	工事名称	製	図	検	図	作成年月日	カネノウ株式会社 縮尺 1:6 図番 3RM52316
	・	・						図面名称	真鍋有紀	星野和彦				
	・	・						カラー舗装用鉄蓋 インターロックブロック用 ステンレス目地 一般形 充填深さ65mm MRCS-14W-600×1200						