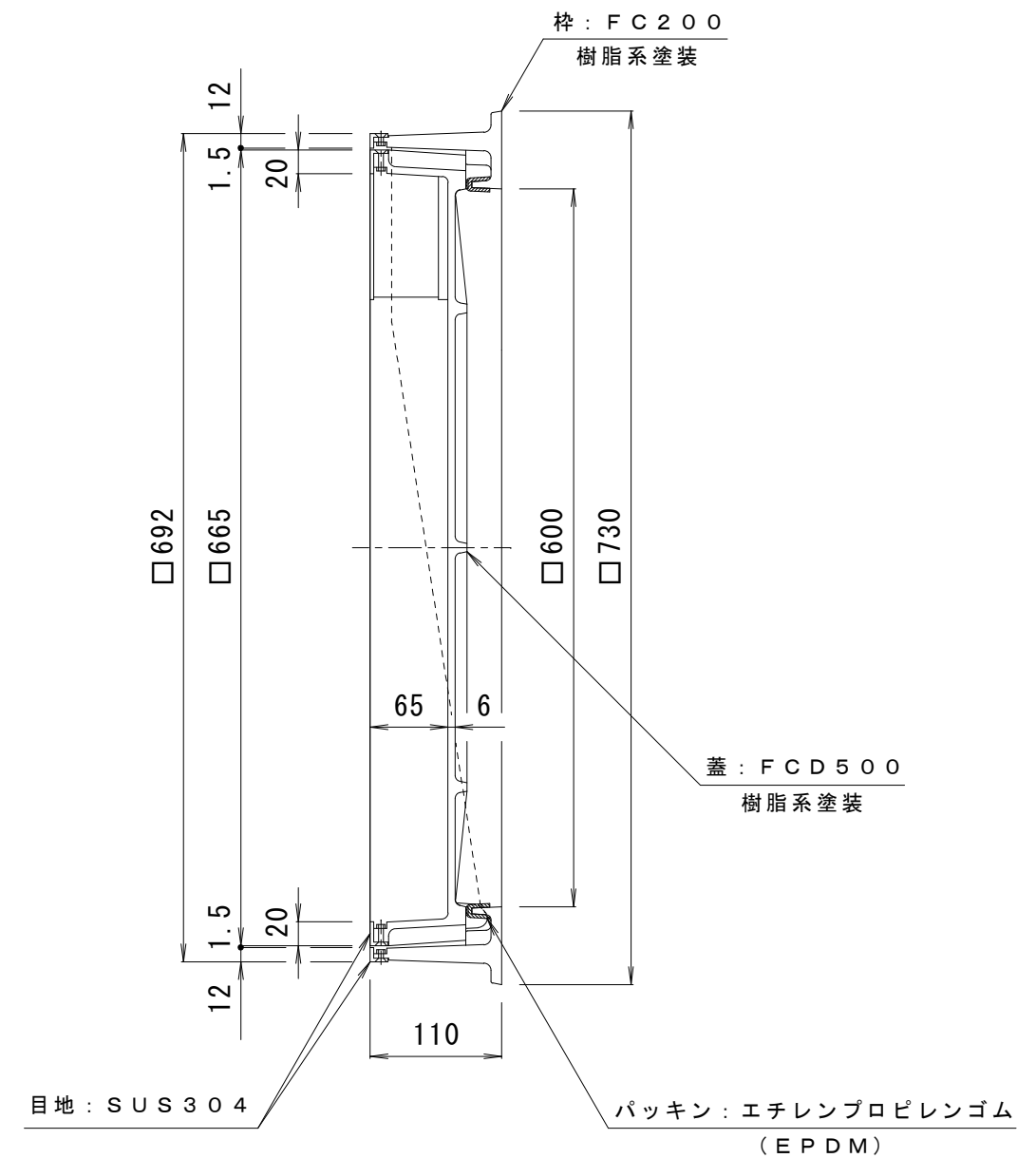
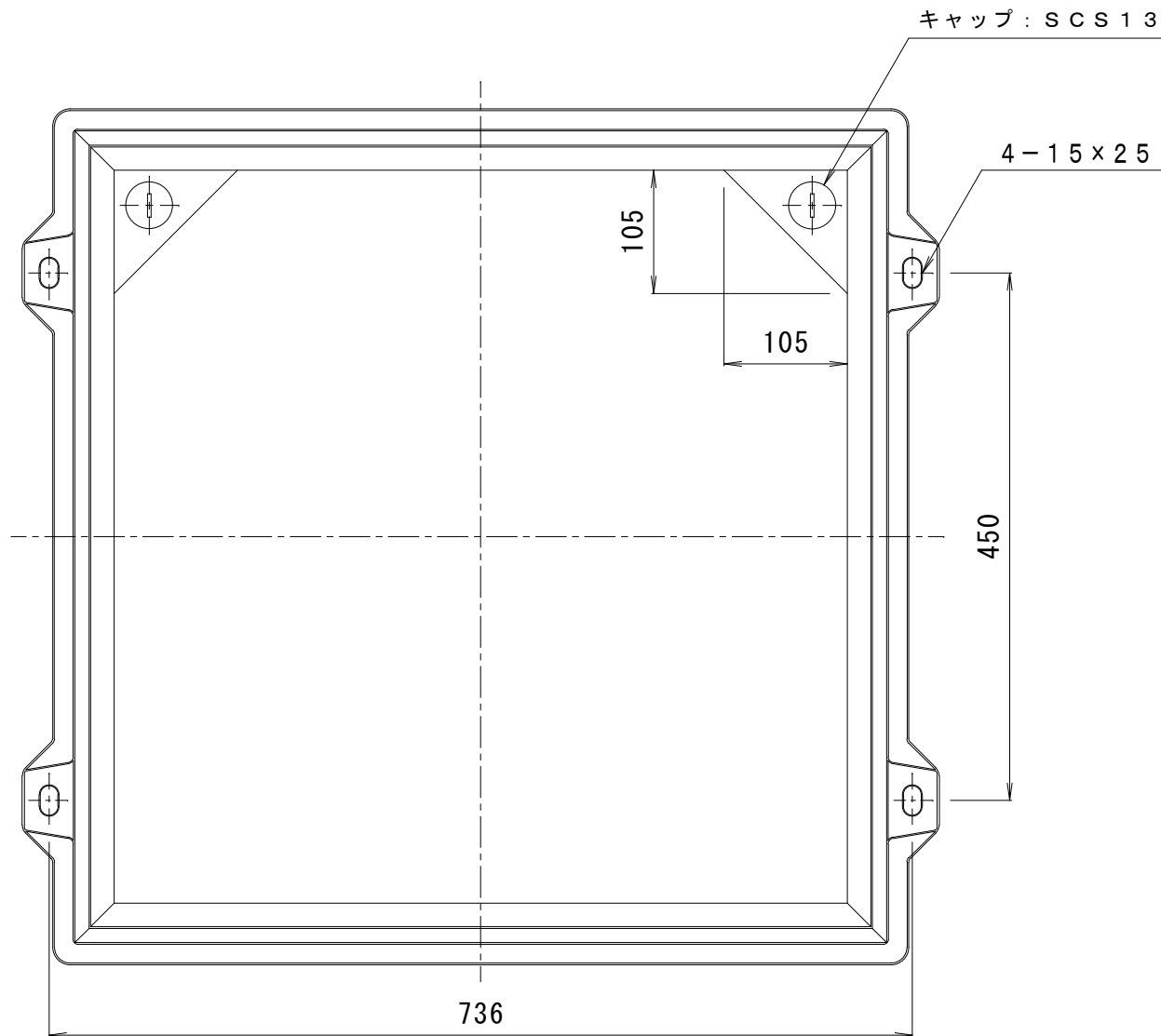


備考	簡易密閉形・ステンレス目地	適用荷重	T-2
		破壊荷重	35kN (3,600kgf) 以上
		接触圧子	200×160mm
		標準質量	89.0kg



訂正	年・月・日	内	容	製図	検図	工事名称	製図	検図	作成年月日	カネソウ株式会社 図番 3RM52318
	・					図面名称 カラー舗装用鉄蓋 インターロッキングブロック用 ステンレス目地 簡易密閉形	真鍋有紀	星野和彦	縮尺 1:6	
	・					充填深さ65mm MRCS-2-6070				