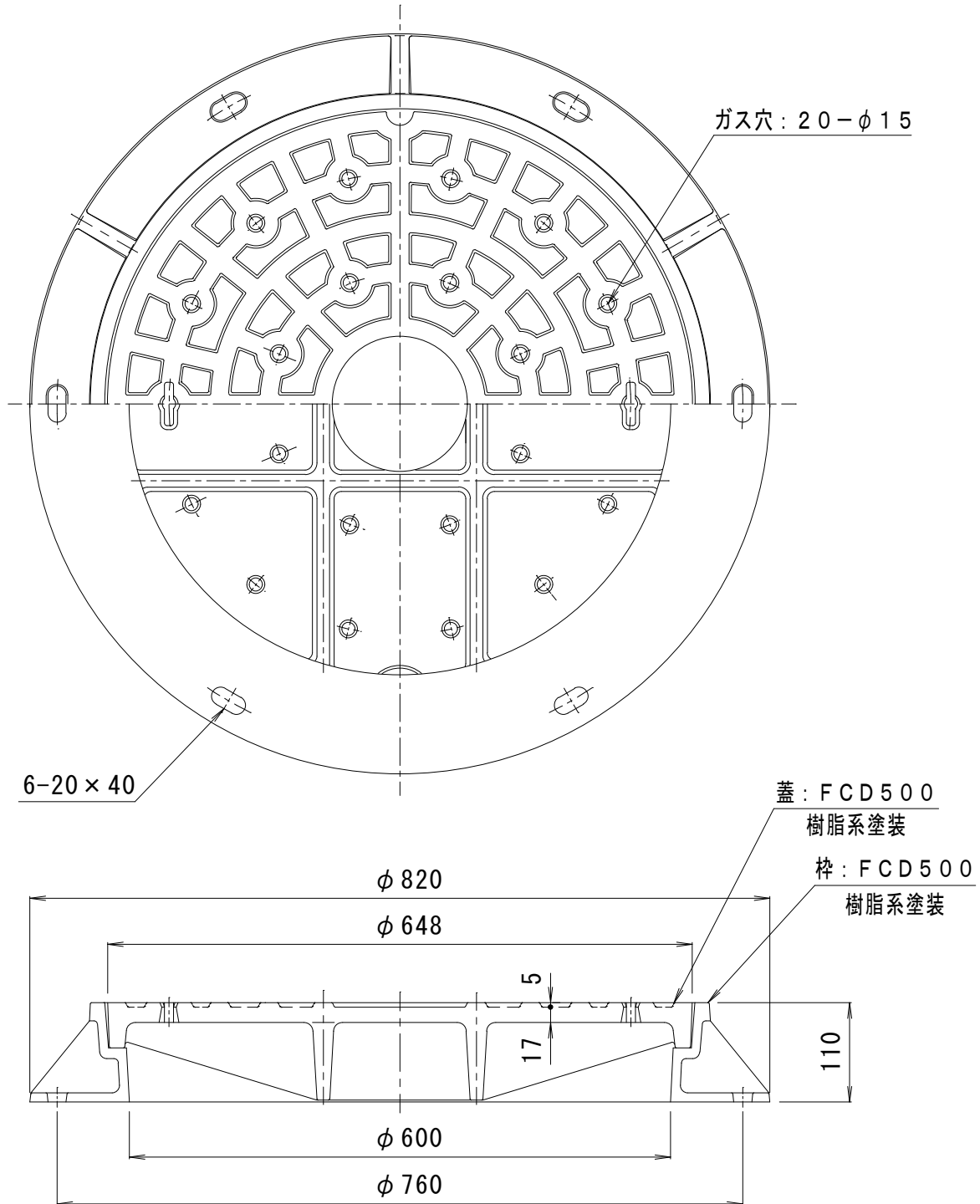


備考	一般型	適用荷重	T-25
	日本規格協会日本産業規格 JIS A 5506 該当製品	破壊荷重	700kN (71,400kgf) 以上
		接触圧子	200×500mm
		標準質量	128.0kg



訂正	年・月・日	内容	製図	検図	工事名称
	・				図面名称
	・				下水道用鉄蓋 一般型 MRD-25-600-R

備考	製図	検図	作成年月日	カネノウ株式会社
	真鍋有紀	伊藤博幸	縮尺	
			1:5√2	4RM19021