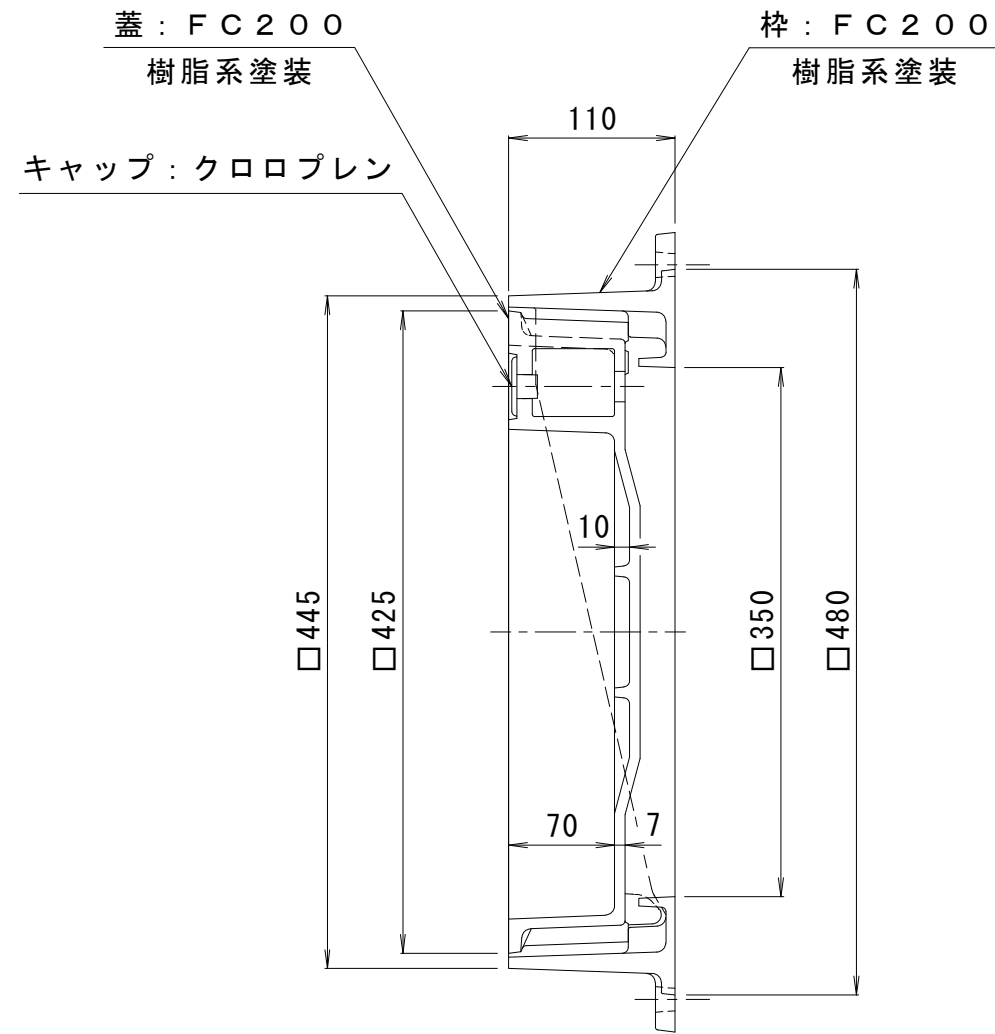
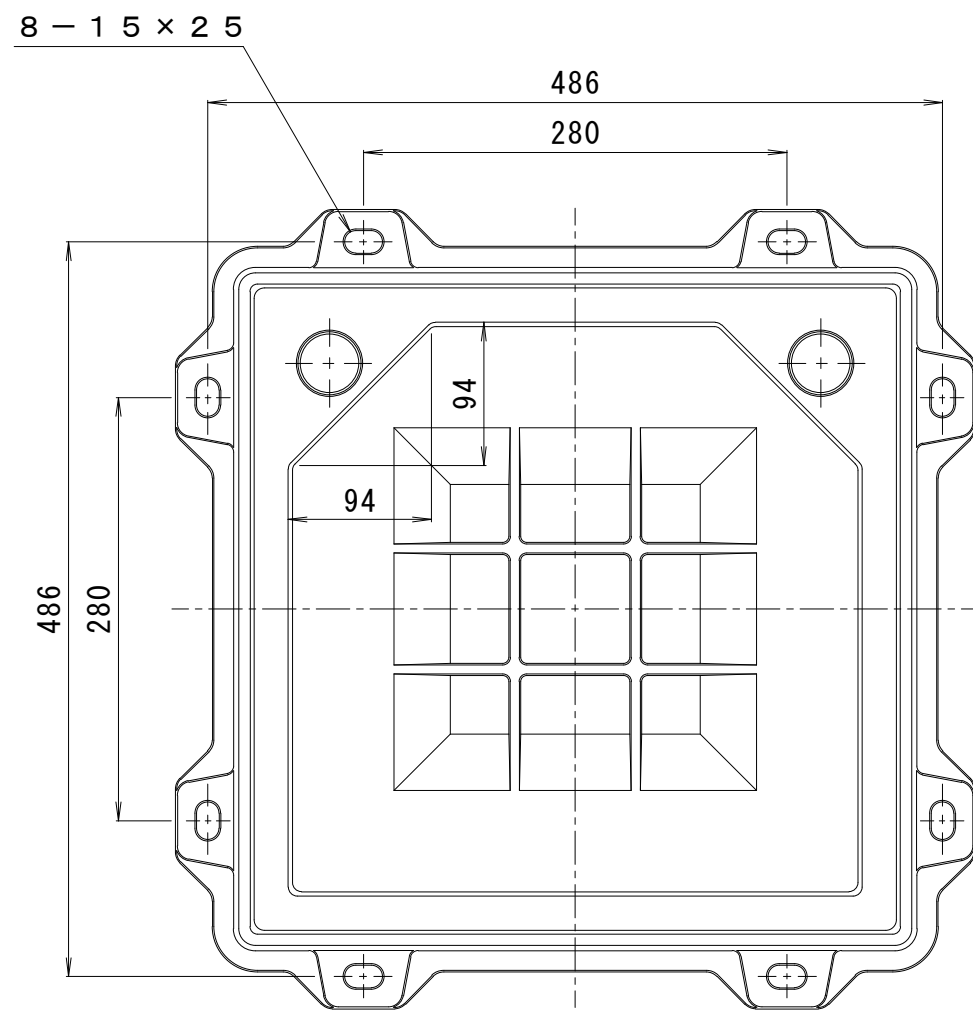


備 考	一般型・鋳鉄目地	適用荷重	T-6
		破壊荷重	60kN (6,123kgf) 以上
		接触圧子	φ170mm
		標準質量	42.0kg



訂 正	年・月・日	内 容	製 図	検 図	工事名称	製 図	検 図	作 成 年 月 日	カネノウ株式会社 3RM16123
	・				図面名称 インターロッキングブロック用 鋳鉄目地 一般型 充填深さ70mm カラー舗装用鉄蓋 MRH-6-3545	真鍋	星野	縮尺 1:5	