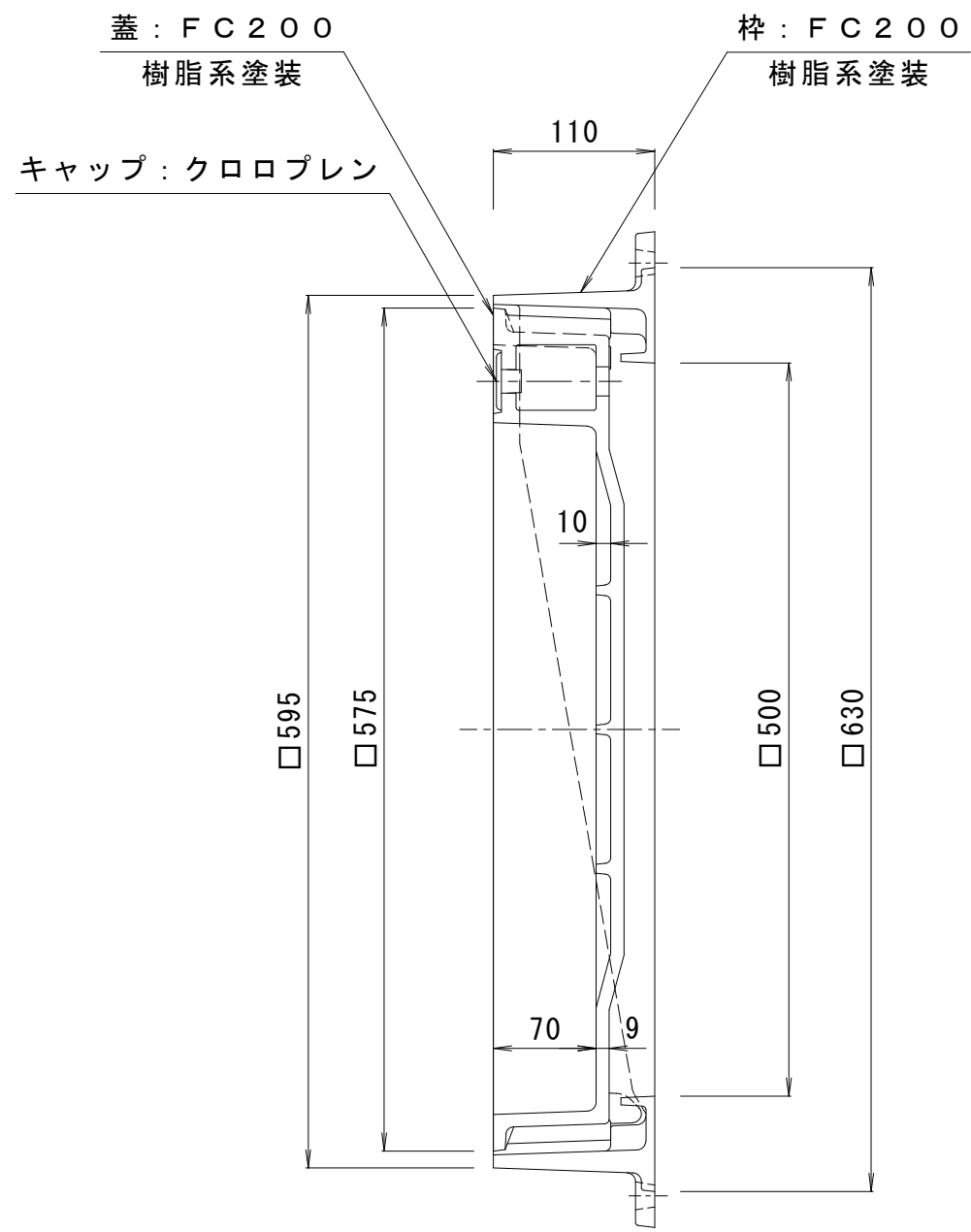
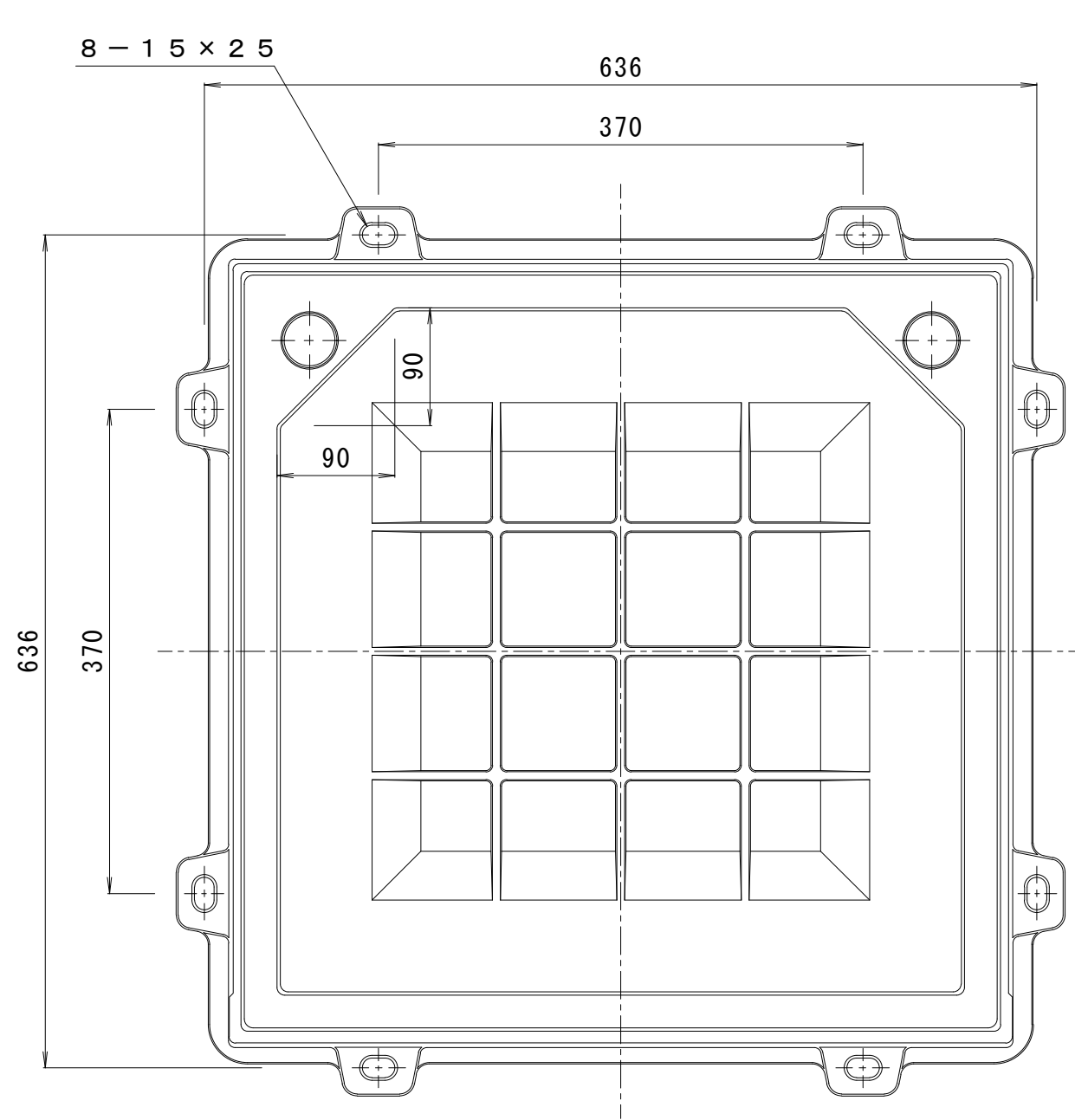


備考	一般型・鉄目地	適用荷重	T-6
		破壊荷重	60kN (6,123kgf) 以上
		接触圧子	φ170mm
		標準質量	76.0kg



訂正	年・月・日	内	容	製	図	検	図	工事名称	製	図	検	図	作成年月日	カネノウ株式会社 3RM5965
	・	・	・	・	・	・	・	図面名称 インターロッキングブロック用 鉄目地 一般型 充填深さ70mm カラー舗装用鉄蓋 MRH-6-5060	真鍋	星野	縮尺	1:5	図番	