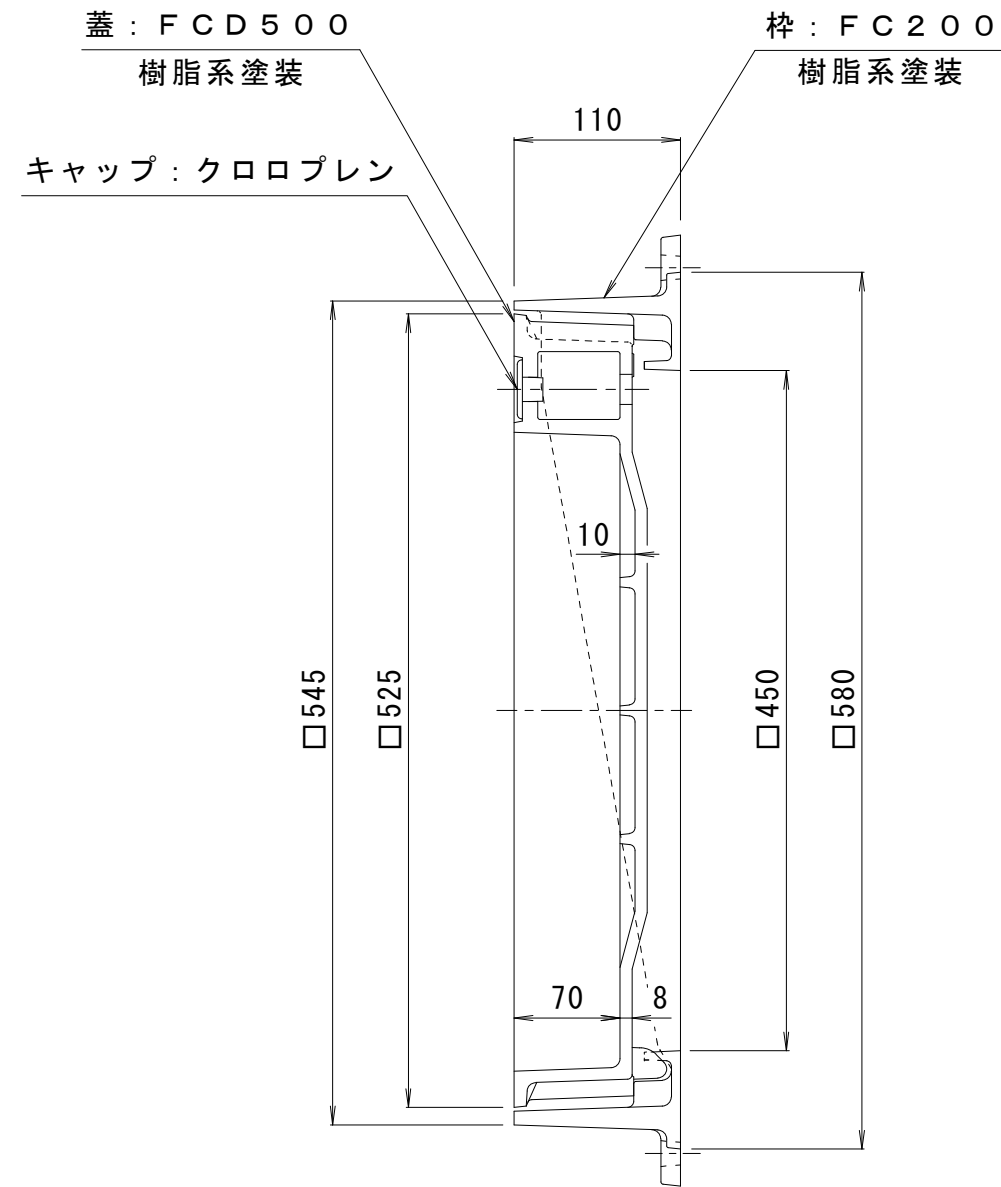
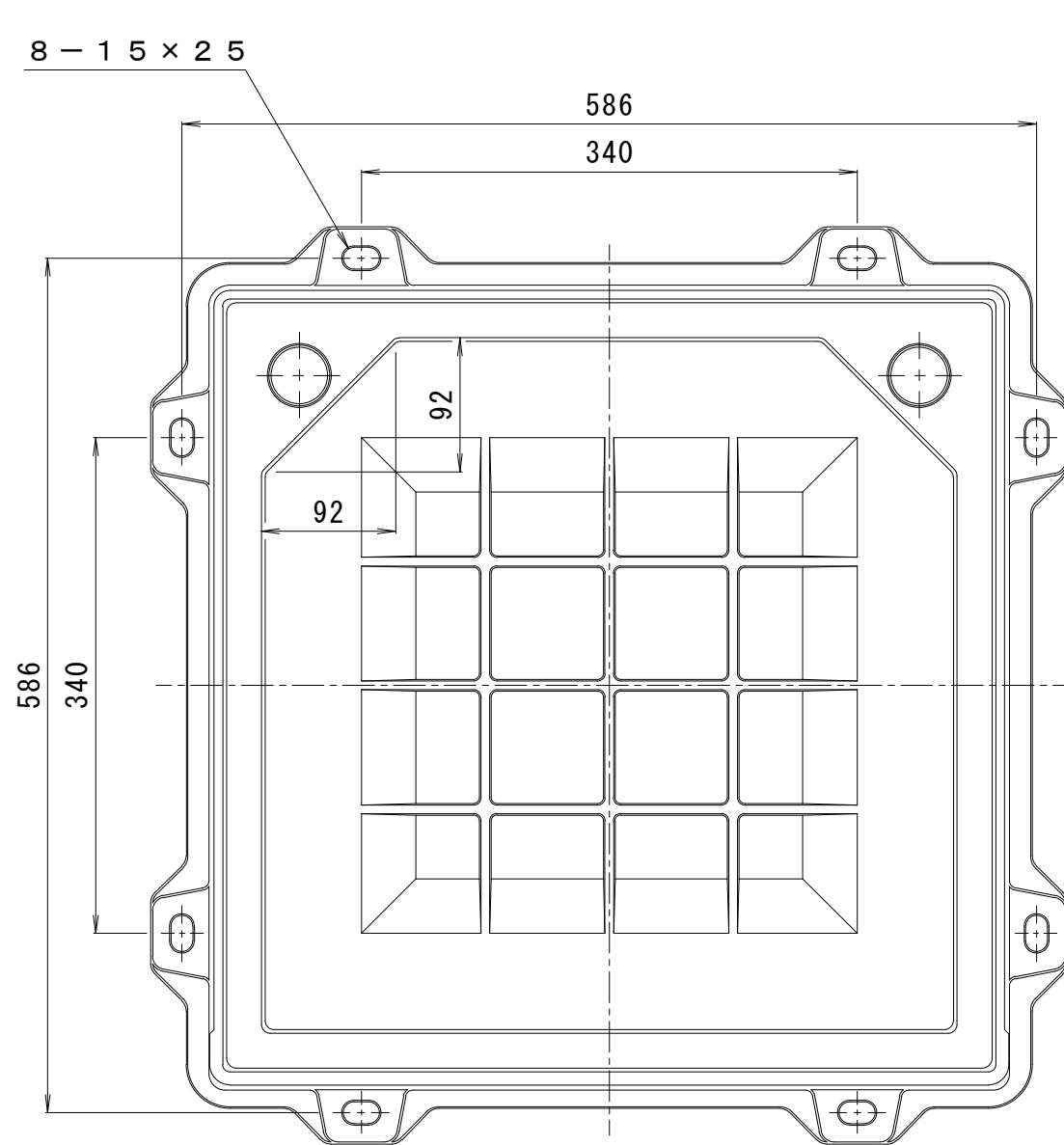


|        |                              |      |                      |
|--------|------------------------------|------|----------------------|
| 備<br>考 | 一般型・鋳鉄目地                     | 適用荷重 | T-20                 |
|        |                              | 破壊荷重 | 200kN (20,409kgf) 以上 |
|        |                              | 接触圧子 | φ330mm               |
|        | 公道を除く敷地周辺道路、敷地内道路、屋内に御使用下さい。 | 標準質量 | 59.0kg               |



|        |       |   |   |        |        |  |        |        |                       |                     |
|--------|-------|---|---|--------|--------|--|--------|--------|-----------------------|---------------------|
| 訂<br>正 | 年・月・日 | 内 | 容 | 製<br>図 | 検<br>図 | 工事名称   | 製<br>図 | 検<br>図 | 作<br>成<br>年<br>月<br>日 | カネノウ株式会社<br>3RM6072 |
|        | ・     | ・ |   |        |        | 図面名称<br>インターロッキングブロック用 鋳鉄目地<br>一般型 充填深さ70mm カラー舗装用鉄蓋<br>MRH-S-4555 | 真鍋     | 星野     | 縮尺<br>1:5             |                     |