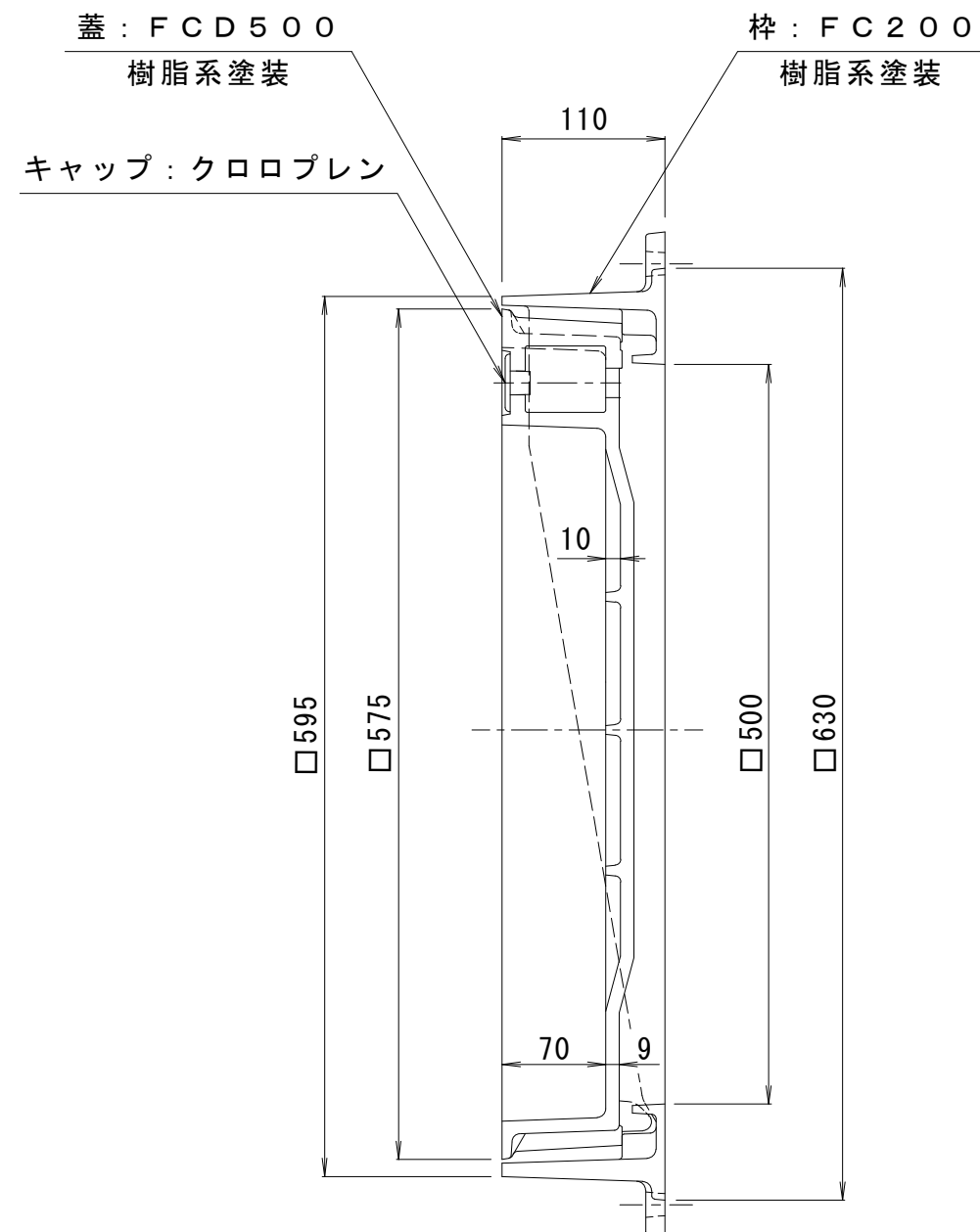
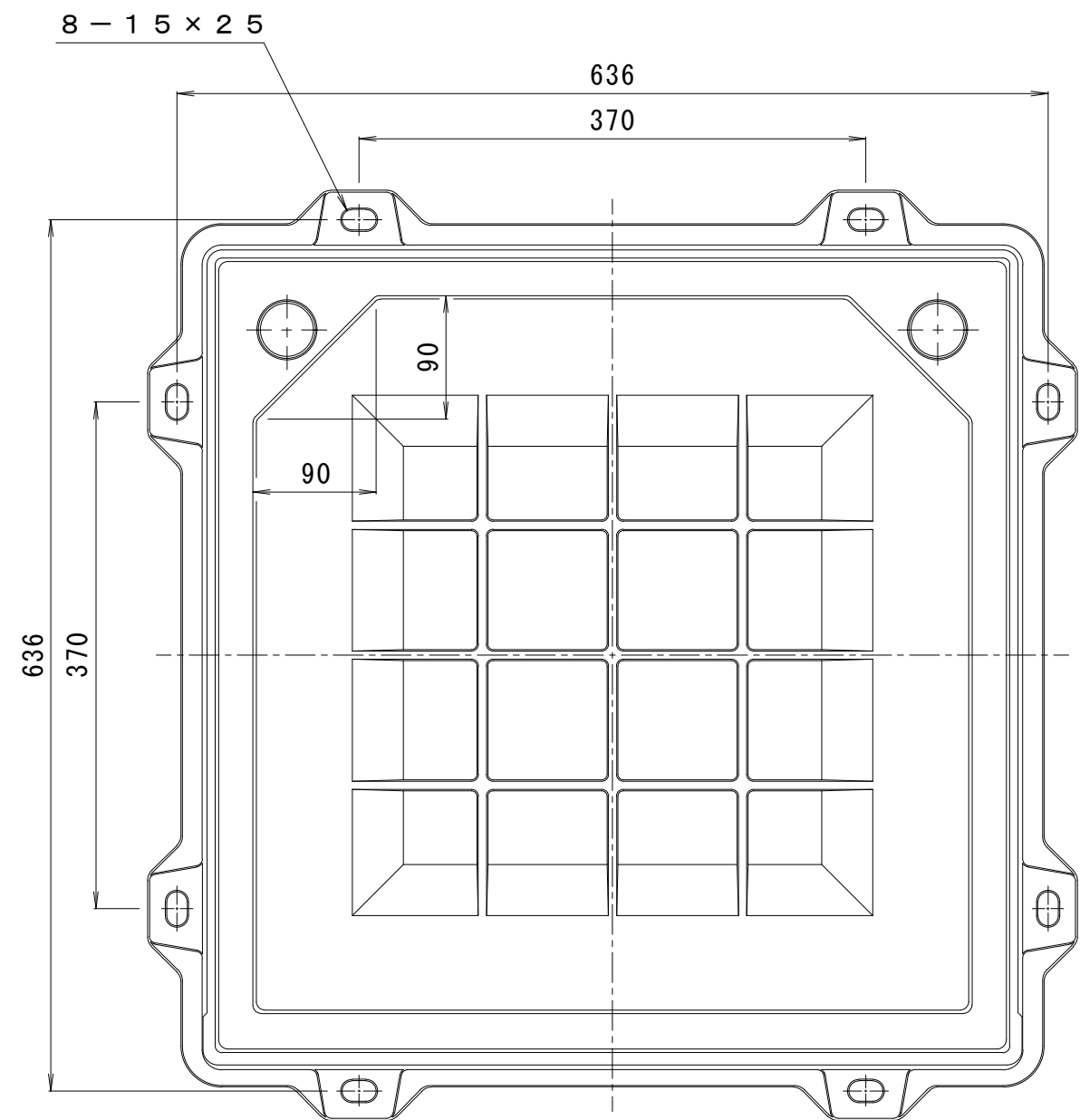


備 考	一般型・鋳鉄目地	適用荷重	T-20
		破壊荷重	200kN (20,409kgf) 以上
		接触圧子	φ330mm
	公道を除く敷地周辺道路、敷地内道路、屋内に御使用下さい。	標準質量	76.0kg



訂 正	年・月・日	内 容	製 図	検 図	工事名称	製 図	検 図	作成年月日	カネノウ株式会社 3RM40912
	・				図面名称 インターロッキングブロック用 鋳鉄目地 一般型 充填深さ70mm カラー舗装用鉄蓋 MRH-S-5060	真鍋	星野	縮尺 1:5	