

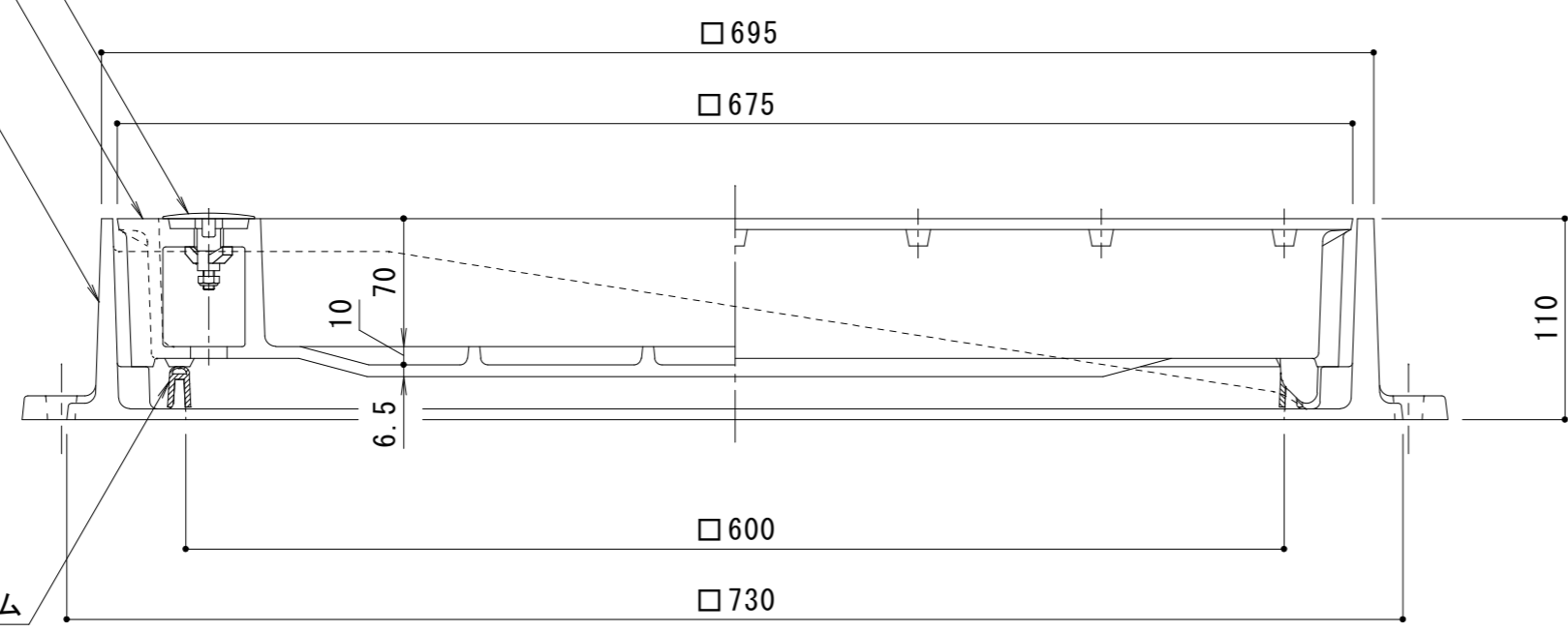
名称	カラー舗装用鉄蓋 施錠式
適用規格	国土交通省大臣官房官庁営繕部設備・環境課監修 公共建築設備工事標準図（電気設備工事編） 記号 SB2KL
仕様	簡易密閉形（簡易防水・防臭形）
	施錠式キャップ付
	柵内径 600mm
	蓋：鋳鉄製 FC200 樹脂系塗装 枠：鋳鉄製 FC200 樹脂系塗装
標準質量：78kg	蓋：40kg 枠：38kg
品番	カネソウ カラー舗装用鉄蓋 MRHP-2L-6070

強度性能	
基準・規格	国土交通省大臣官房官庁営繕部監修 公共建築工事標準仕様書（電気設備工事編）
使用場所	建物内、建物敷地内、公園敷地内及び 敷地周辺道路（公共の車道を除く）
許容通過車両	総重量2トンまでの車両が通行可能
加重体の大きさ	φ150mm
耐荷重	20kN以下で破壊されない
T荷重（参考）	T-2

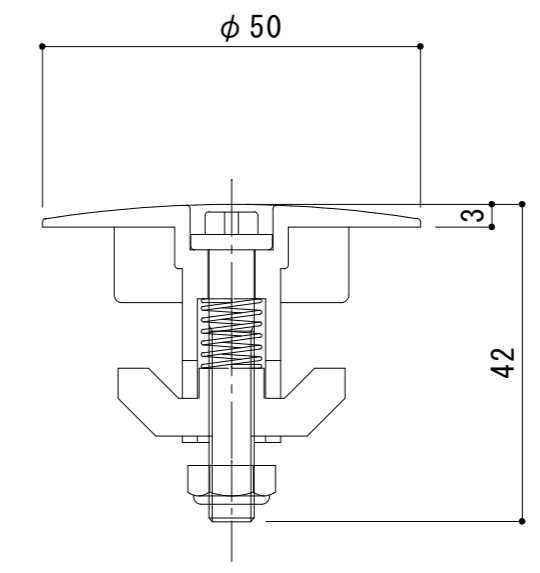
施錠式キャップ：SCS13

蓋：FC200
樹脂系塗装
枠：FC200
樹脂系塗装

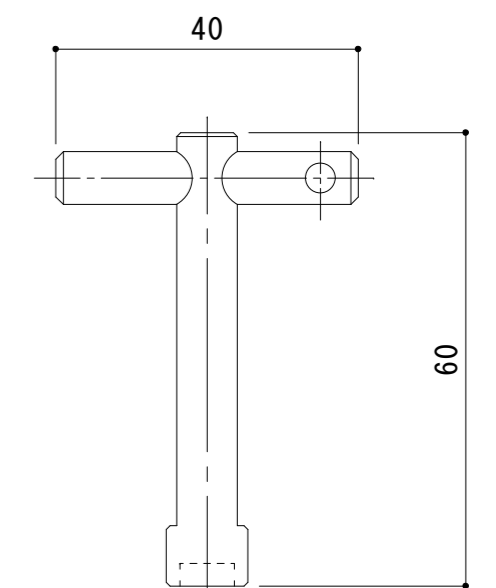
パッキン：エチレンプロピレンゴム
(EPDM)



A-A断面図 S=1:4



施錠式キャップ断面図 S=1:1



専用鍵詳細図 S=1:1

訂正	年・月・日	内容	製図	検図	備考	工事名称	製図	検図	作成年月日	カネソウ株式会社 2RM52306
						カラー舗装用鉄蓋 施錠式 インターロッキングブロック用 スライド開閉式 鋳鉄目地 簡易密閉形 充填深さ70mm MRHP-2L-6070	加藤憲計	石川文和	縮尺 1:4	