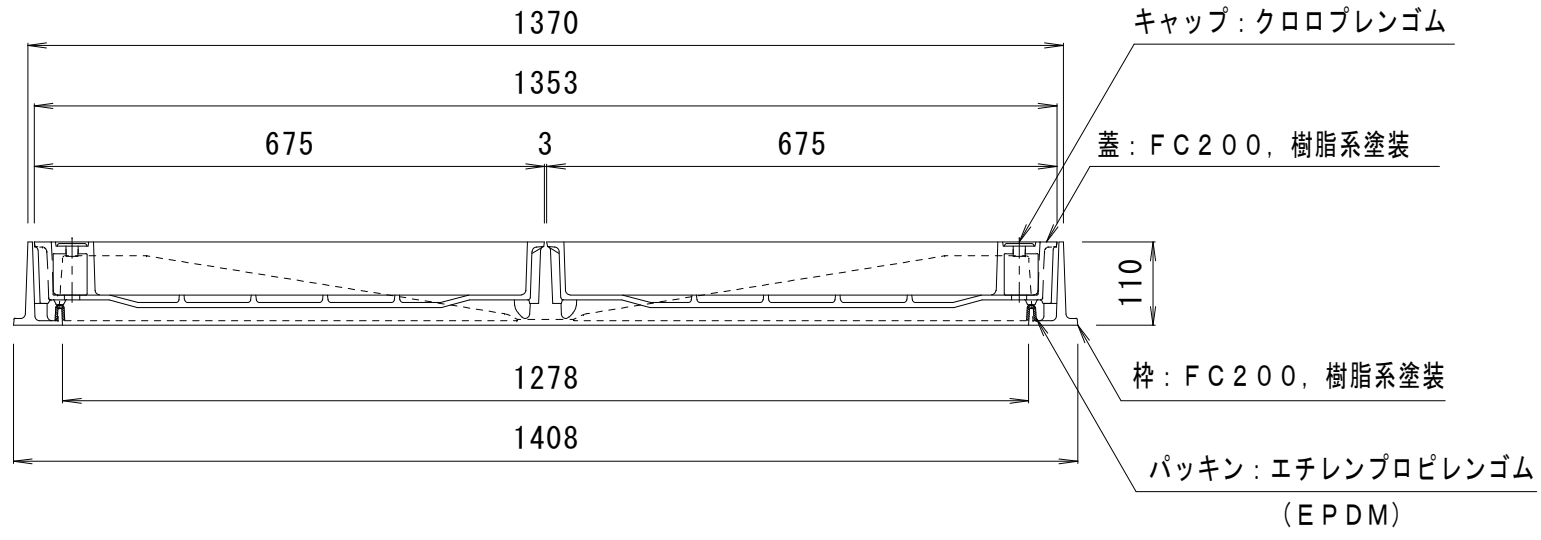
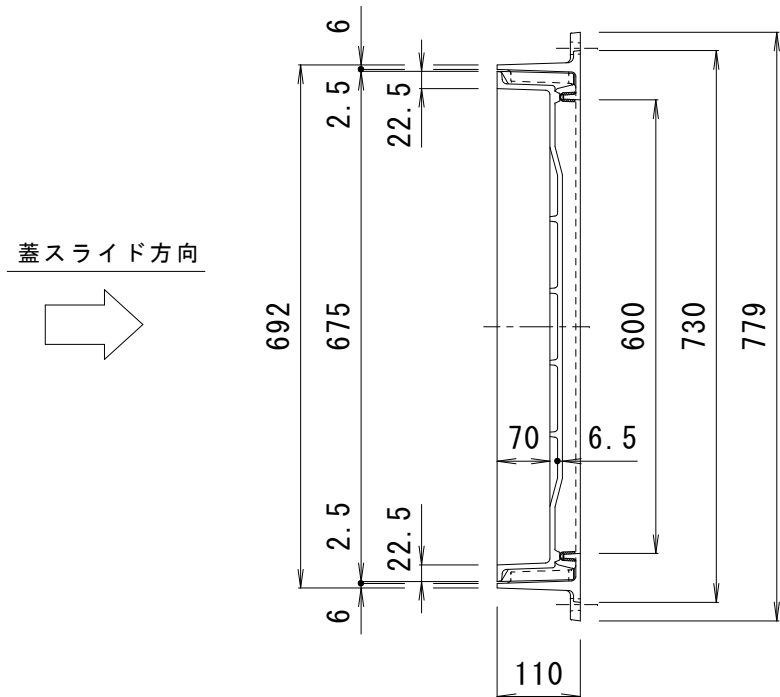
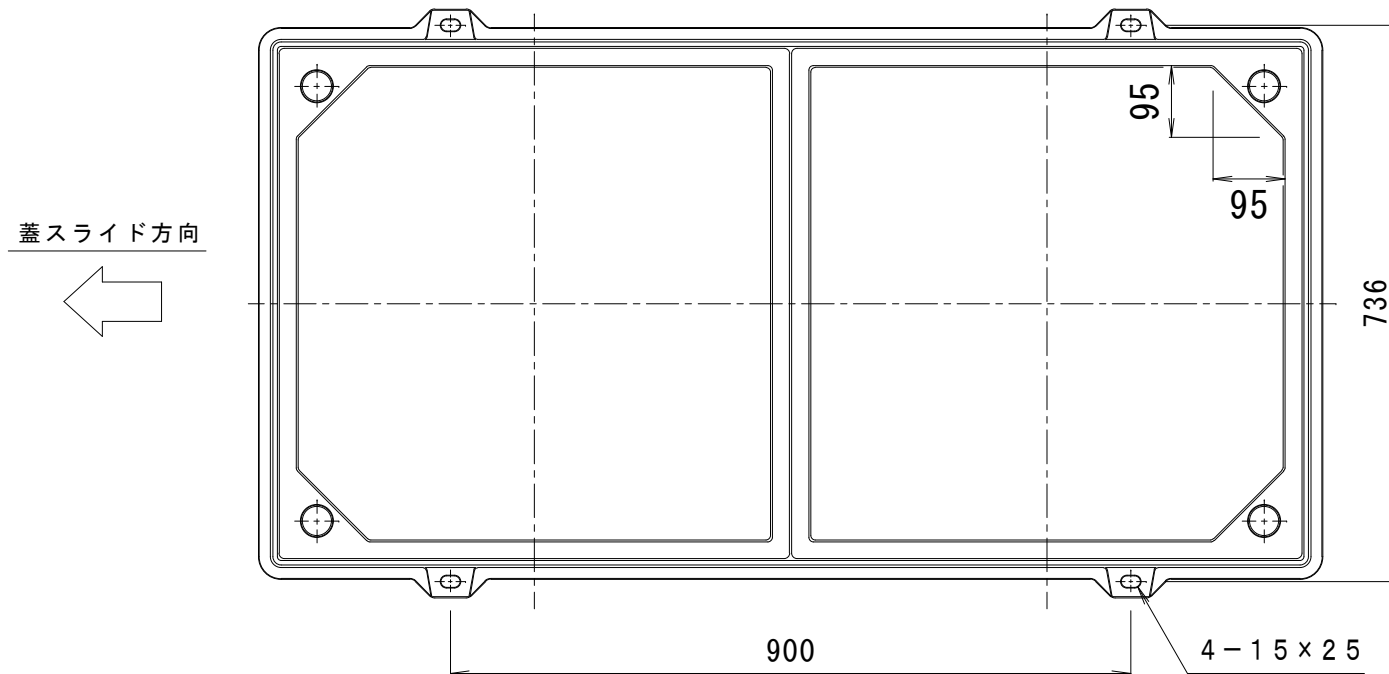


備考	一般形・鑄鉄目地	適用荷重	T-2
	パッキンは必ず現場にて接着剤等で固定してください。	破壊荷重	20kN (2,041kgf) 以上
		接触圧子	φ150mm
		標準質量	145.0kg



訂正	年・月・日	内	容	製図	検図	工事名称	製図	検図	作成年月日	カネソウ株式会社 図番 3RM52307
	・					図面名称 カラー舗装用鉄蓋 インターロッキングブロック用 鑄鉄目地 一般形 充填深さ70mm MRHP-2W-600×1200	真鍋有紀	星野和彦	縮尺 1:10	