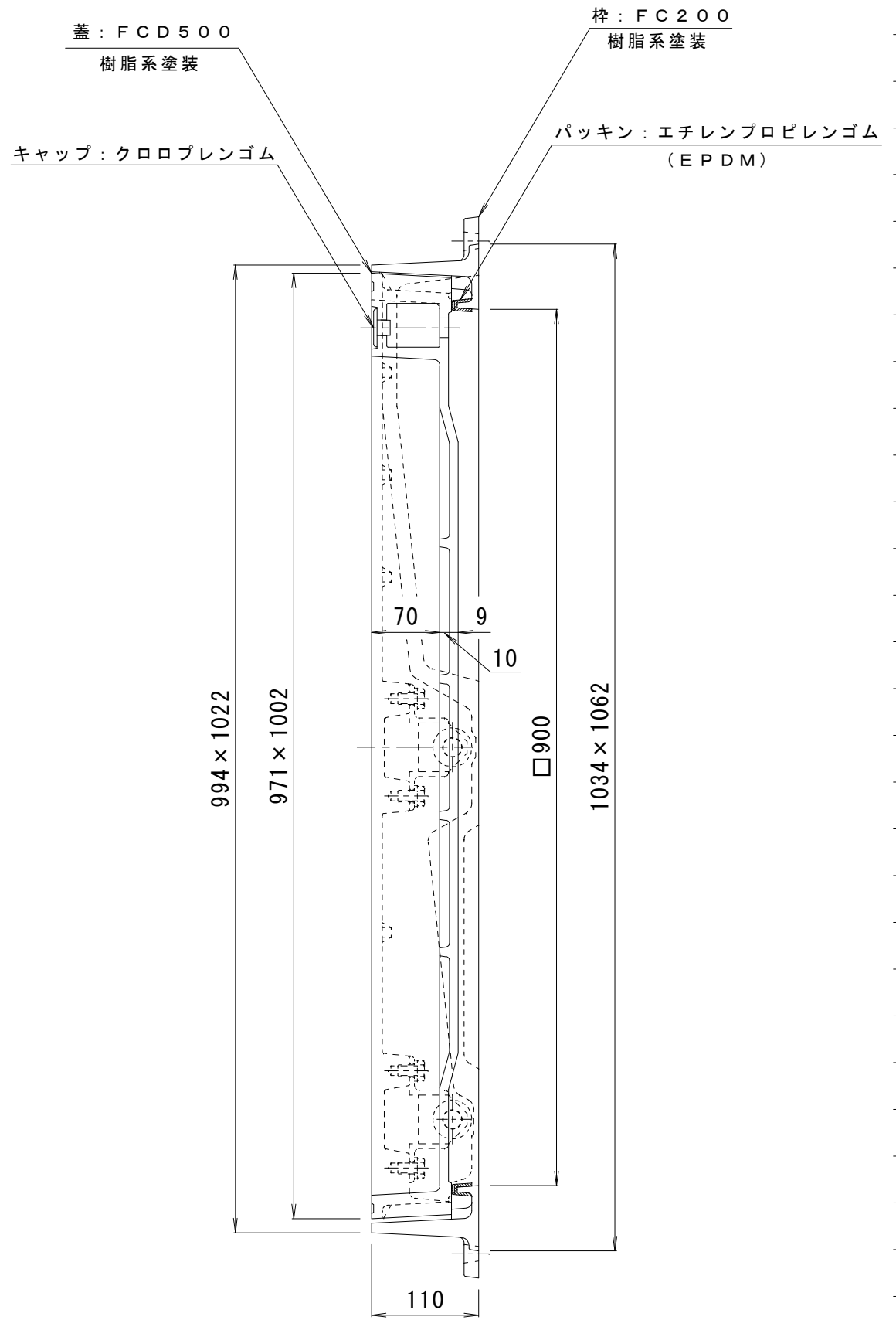
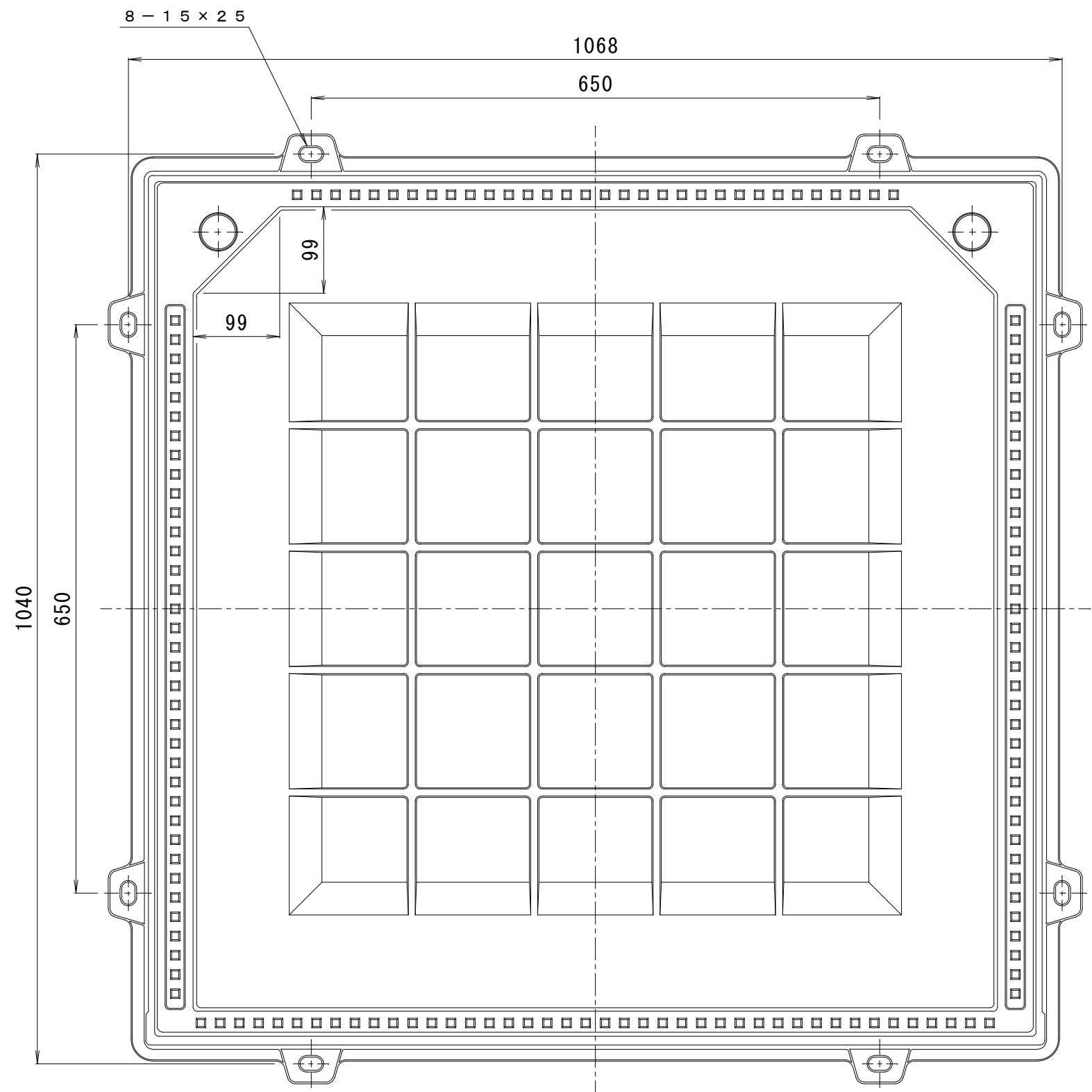


備考	簡易密閉形・鑄鉄目地	適用荷重	T-6
		破壊荷重	60kN (6,123kgf) 以上
		接触圧子	φ170mm
	パッキンは必ず現場にて接着剤等で固定してください。	標準質量	184.0kg



訂正	年・月・日	内	容	製図	検図	工事名称	製図	検図	作成年月日	カネソウ株式会社 図番 3RM52299
	・					図面名称 カラー舗装用鉄蓋 インターロッキングブロック用 鑄鉄目地 簡易密閉形 充填深さ70mm MRHP-6-9100	真鍋有紀	星野和彦	縮尺 1:6	