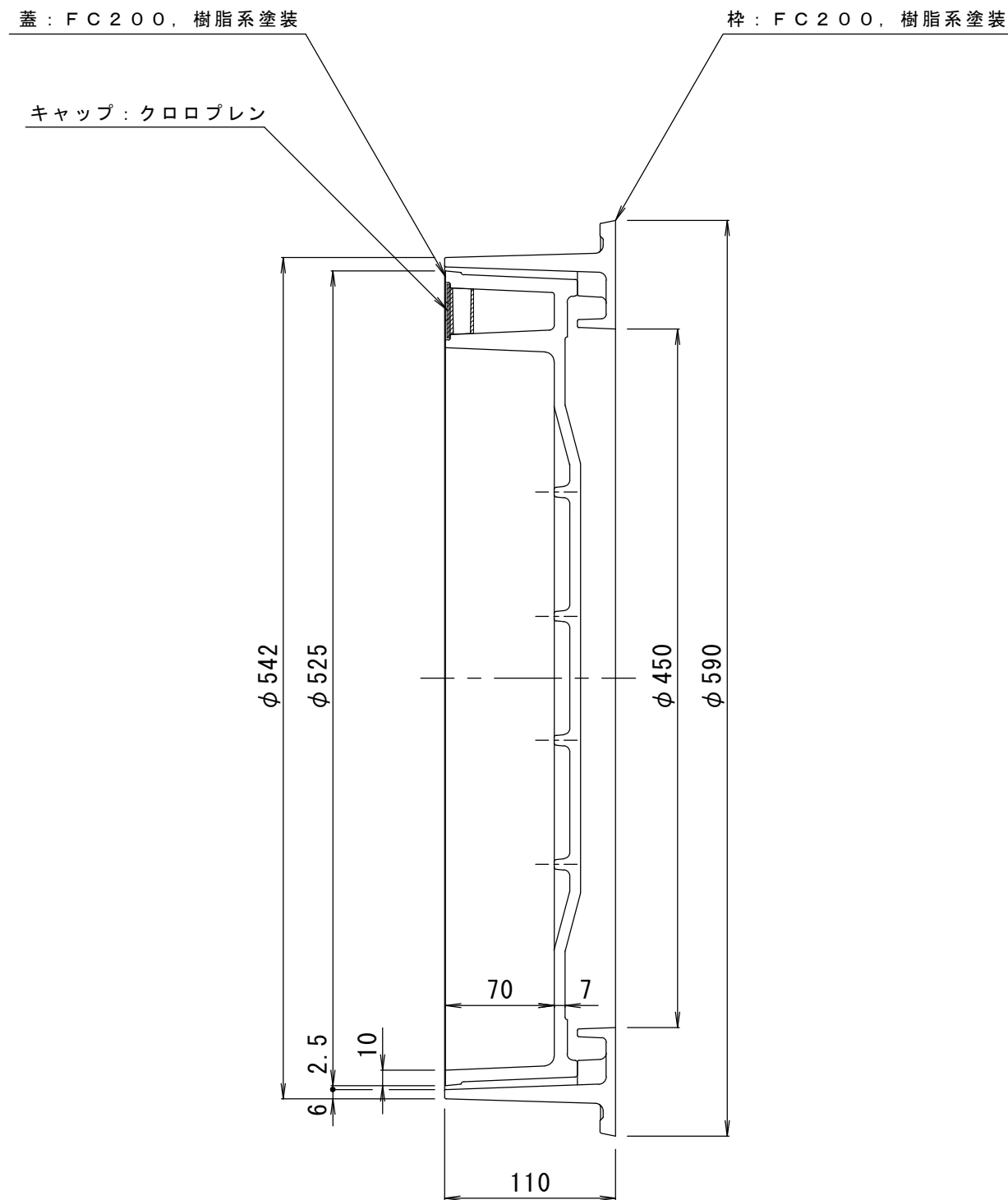
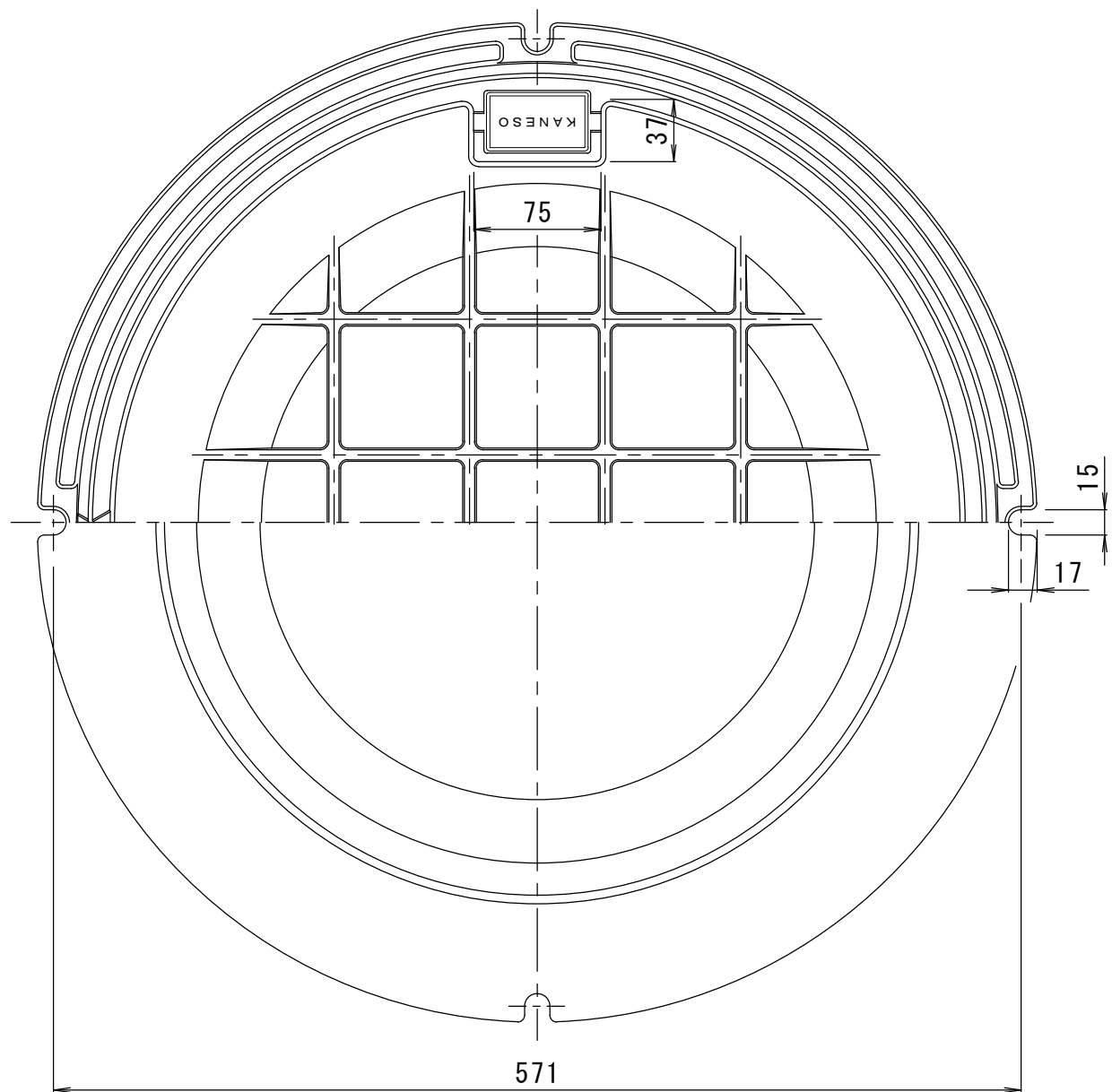


備考	一般型・鑄鉄目地	適用荷重	T-2
		破壊荷重	20kN (2,041kgf) 以上
		接触圧子	φ150mm
		標準質量	43.0kg



訂正	年・月・日	内	容	製図	検図	工事名称	製図	検図	作成年月日	カネソウ株式会社 図番 3RM18745
	・					図面名称 インターロッキングブロック用 鑄鉄目地 一般型 充填深さ70mm カラー舗装用鉄蓋 MRHR-2-4555	松崎	大濱	縮尺 1:4	