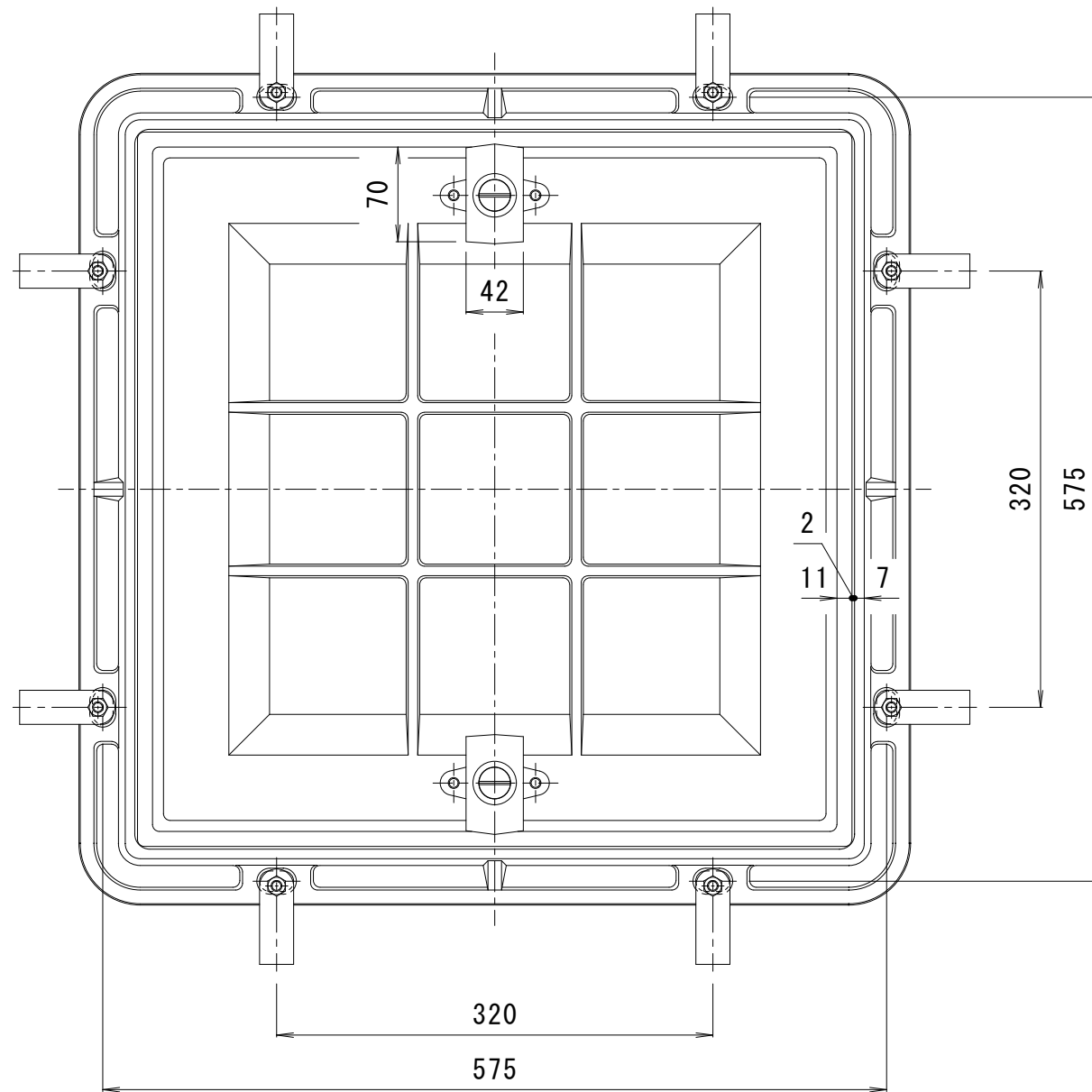


備考	一般型・鋳鉄目地	適用荷重	T-2
		破壊荷重	20kN (2,041kgf) 以上
		接触圧子	φ150mm
		標準質量	42.0kg



アンカー：SS400，電気亜鉛めっき

六角ナット：M8

大形角平座金：呼び8

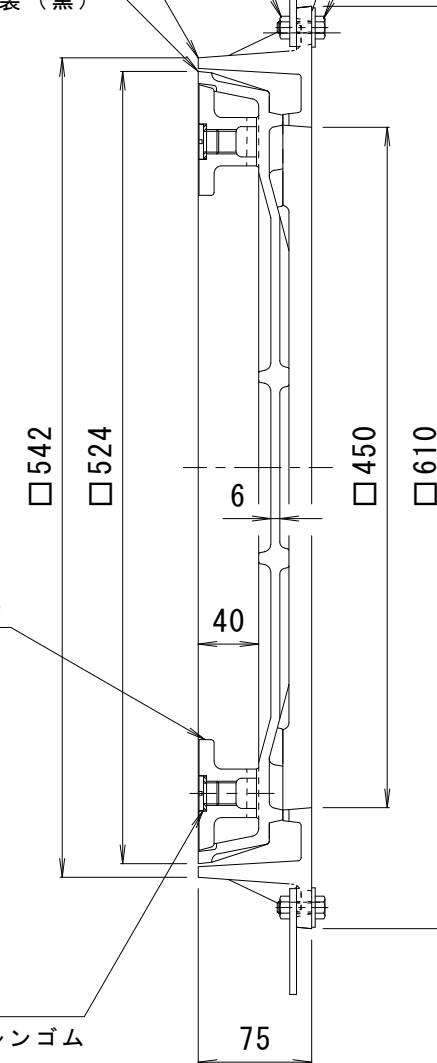
枠：FC200  
樹脂系塗装（黒）

六角ボルト：M8×25

蓋：FC200  
樹脂系塗装（黒）

把手ボックス：FC200  
樹脂系塗装

キャップ：SCS13  
パッキン：クロロプレングム



訂正	年・月・日	内	容	製	図	検	図	工事名称	製	図	検	図	作成年月日	<b>カネノウ株式会社</b> 図番 3RM33125
	・							図面名称	樋口	渡辺	縮尺	1:5		
	・							タイル用 鋳鉄目地 一般型 充填深さ40mm カラー舗装用鉄蓋 MRO-2-4555						