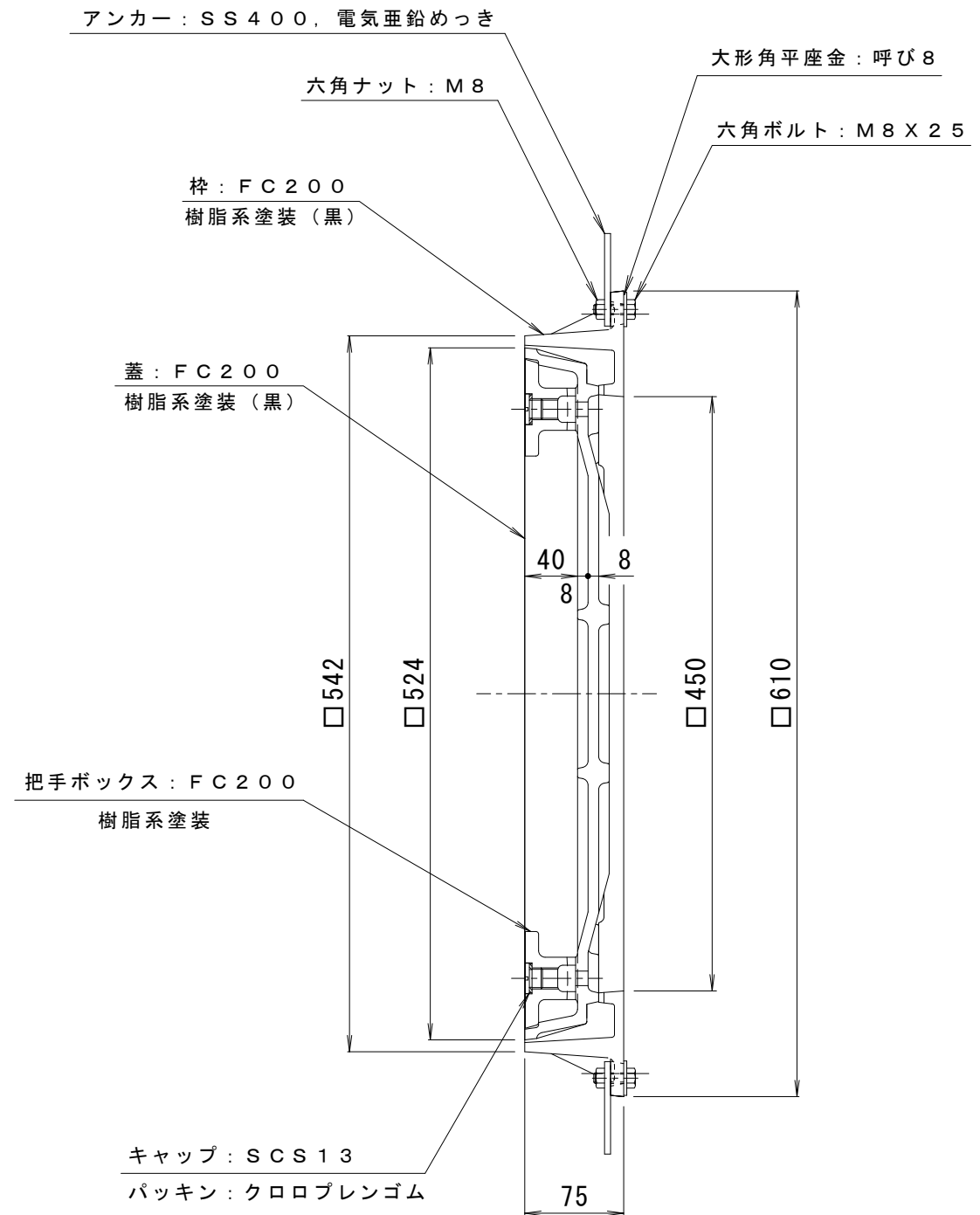
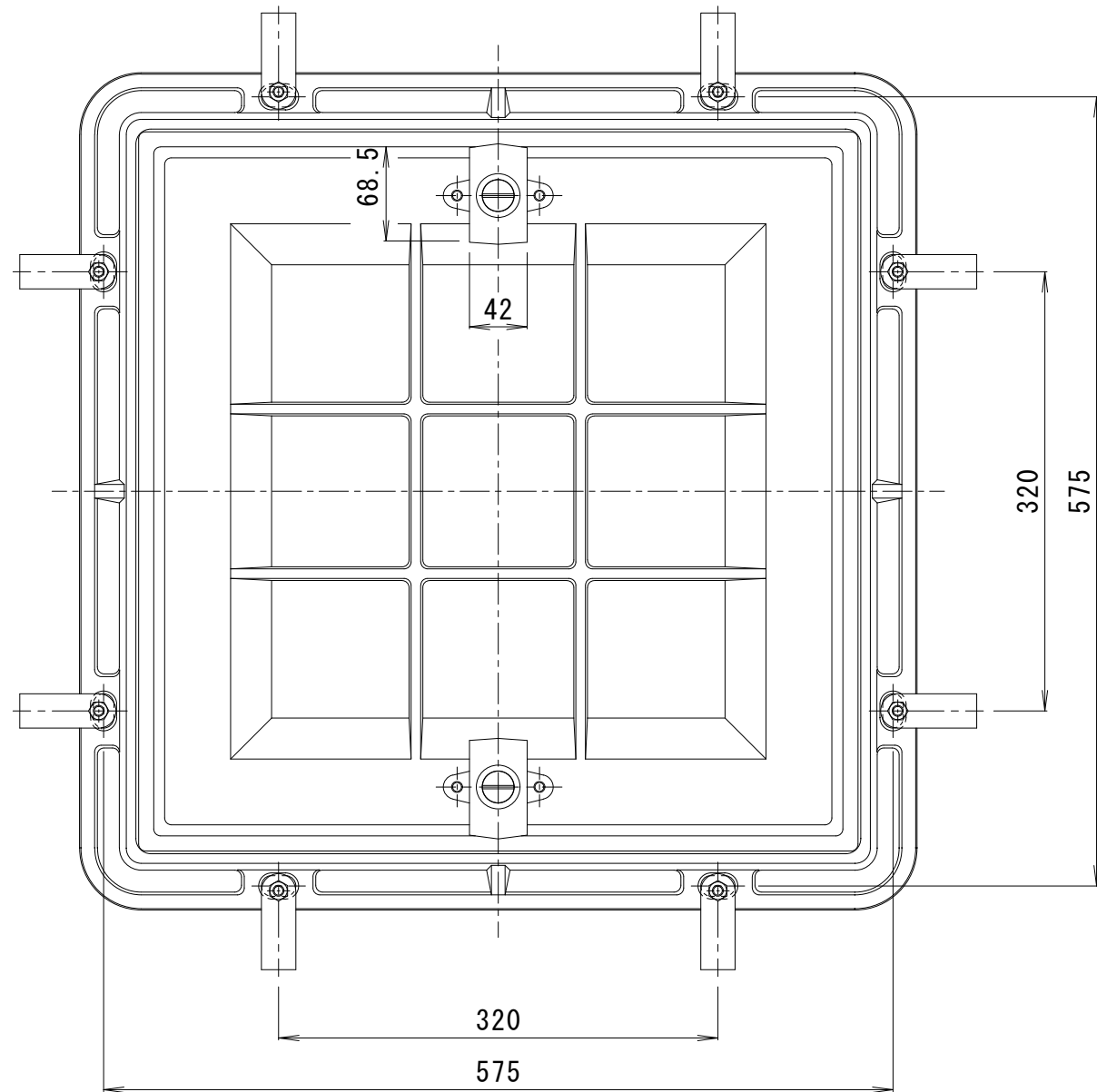


備 考	一般型・鋳鉄目地	適用荷重	T-6
		破壊荷重	60kN (6,123kgf) 以上
		接触圧子	φ170mm
		標準質量	44.0kg



訂 正	年・月・日	内	容	製 図	検 図	工事名称	製 図	検 図	作成年月日	カネノウ株式会社 図番 3RM33127
	・	・				図面名称 タイル用 鋳鉄目地 一般型 充填深さ40mm カラー舗装用鉄蓋 MRO-6-4555	樋口	渡辺 巖	縮尺 1:5	