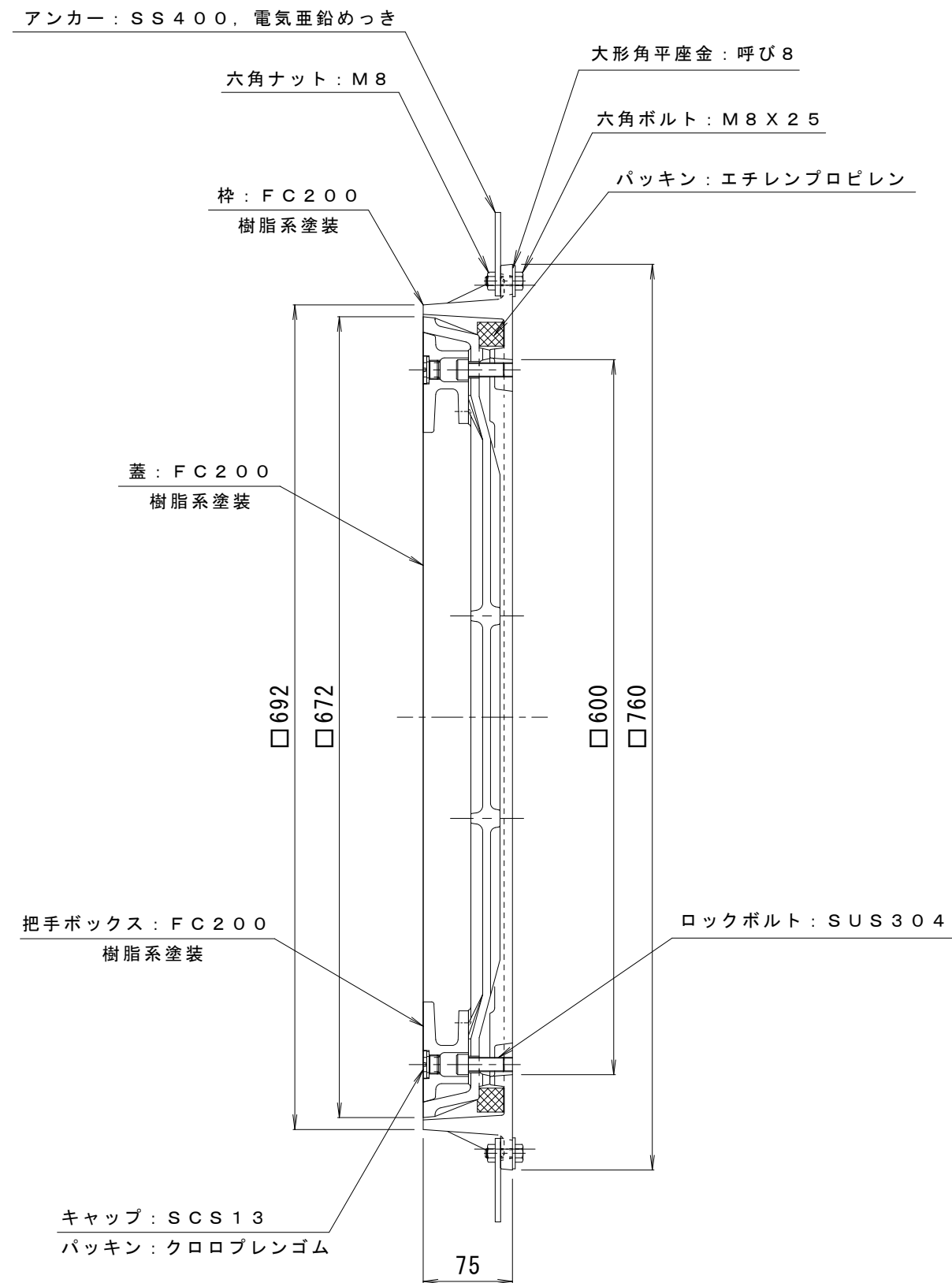
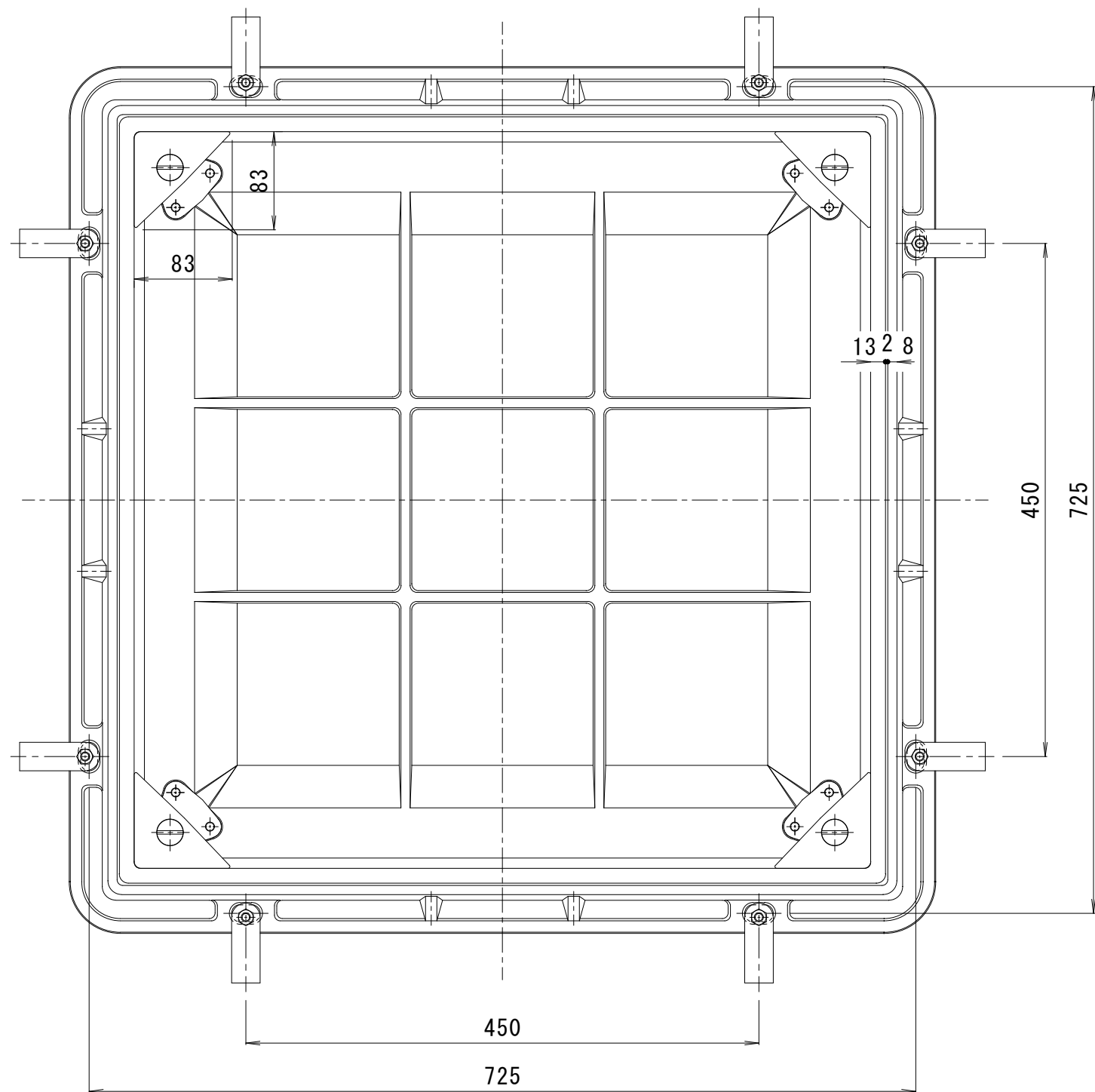


| | | | |
|----|----------|------|--------------------|
| 備考 | 密閉型・鑄鉄目地 | 適用荷重 | T-2 |
| | | 破壊荷重 | 20kN (2,041kgf) 以上 |
| | | 接触圧子 | φ150mm |
| | | 標準質量 | 68kg |



| | | | | | | | | | | | | | | |
|----|-------|---|---|---|---|---|---|--|----|----|---|----|-------|-----------------------------|
| 訂正 | 年・月・日 | 内 | 容 | 製 | 図 | 検 | 図 | 工事名称 | 製 | 図 | 検 | 図 | 作成年月日 | カネノウ株式会社 3RM30092 |
| | ・ | ・ | | | | | | 図面名称 | 樋口 | 渡辺 | 巖 | 縮尺 | 1:5 | |
| | ・ | | | | | | | タイル用 鑄鉄目地 密閉型 (防水・防臭) 充填深さ40mm カラー舗装用鉄蓋 MROM-2-6070 | | | | | | 図番 |