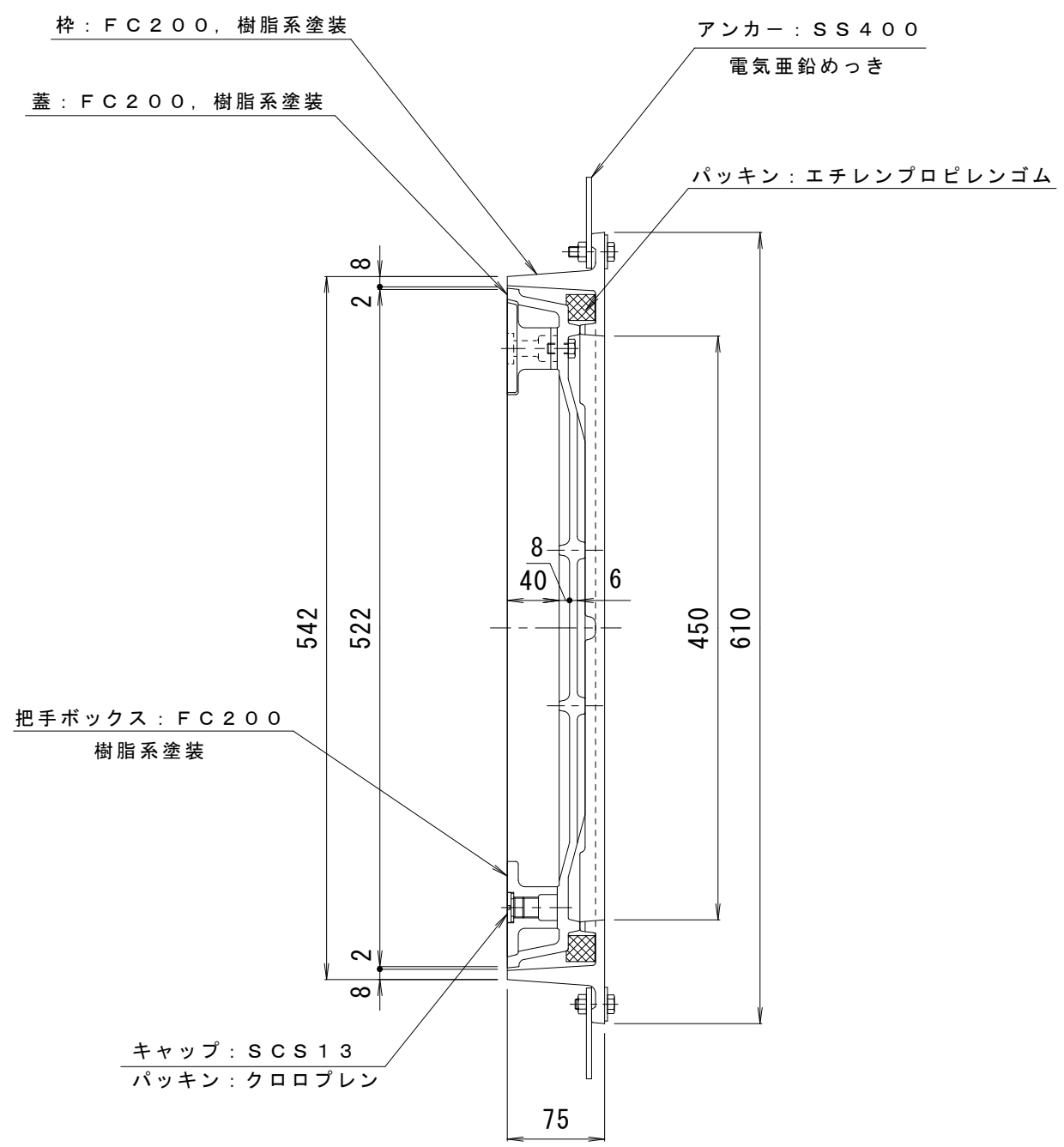
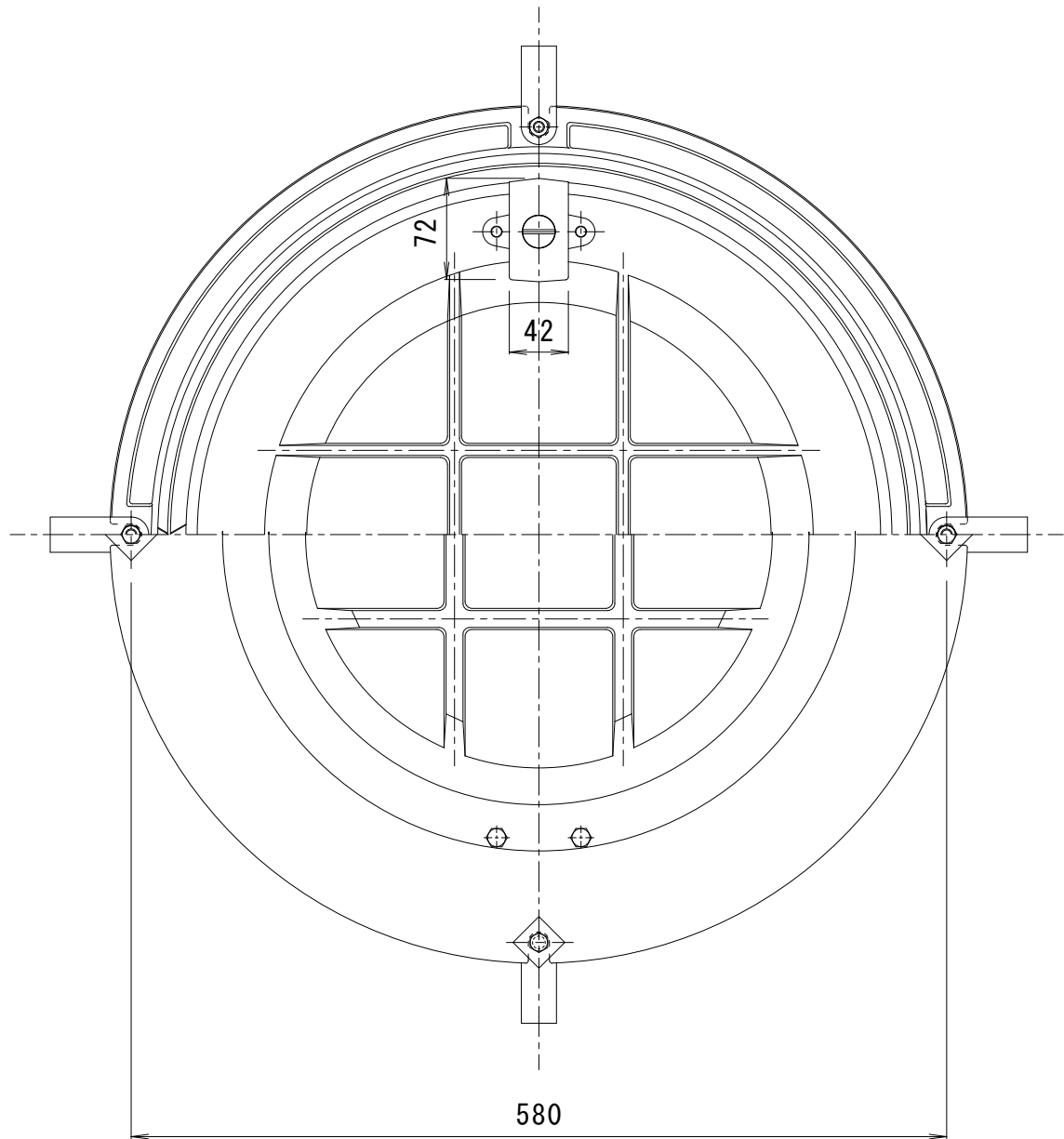


備考	簡易密閉型・鑄鉄目地	適用荷重	T-2
		破壊荷重	20kN (2,041kgf) 以上
		接触圧子	φ150mm
		標準質量	34.0kg



訂正	年・月・日	内	容	製	図	検	図	工事名称	製	図	検	図	作成年月日	カネソウ株式会社 図番 3RM32485
	・							図面名称	真	鍋	星	野	縮尺	
	・							タイル用 鑄鉄目地 簡易密閉型 充填深さ40mm カラー舗装用鉄蓋 MROPR-2-4555	1 : 5					