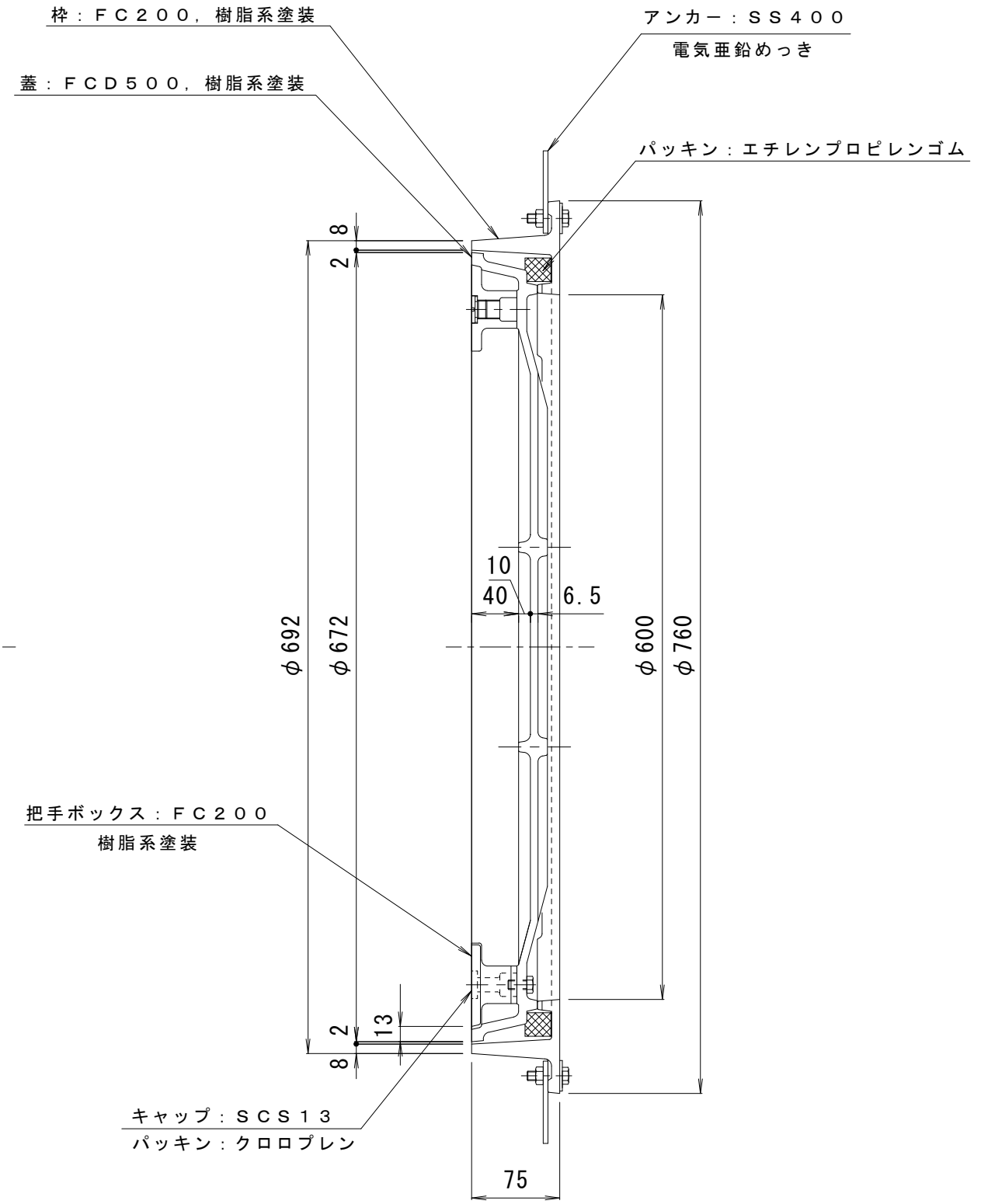
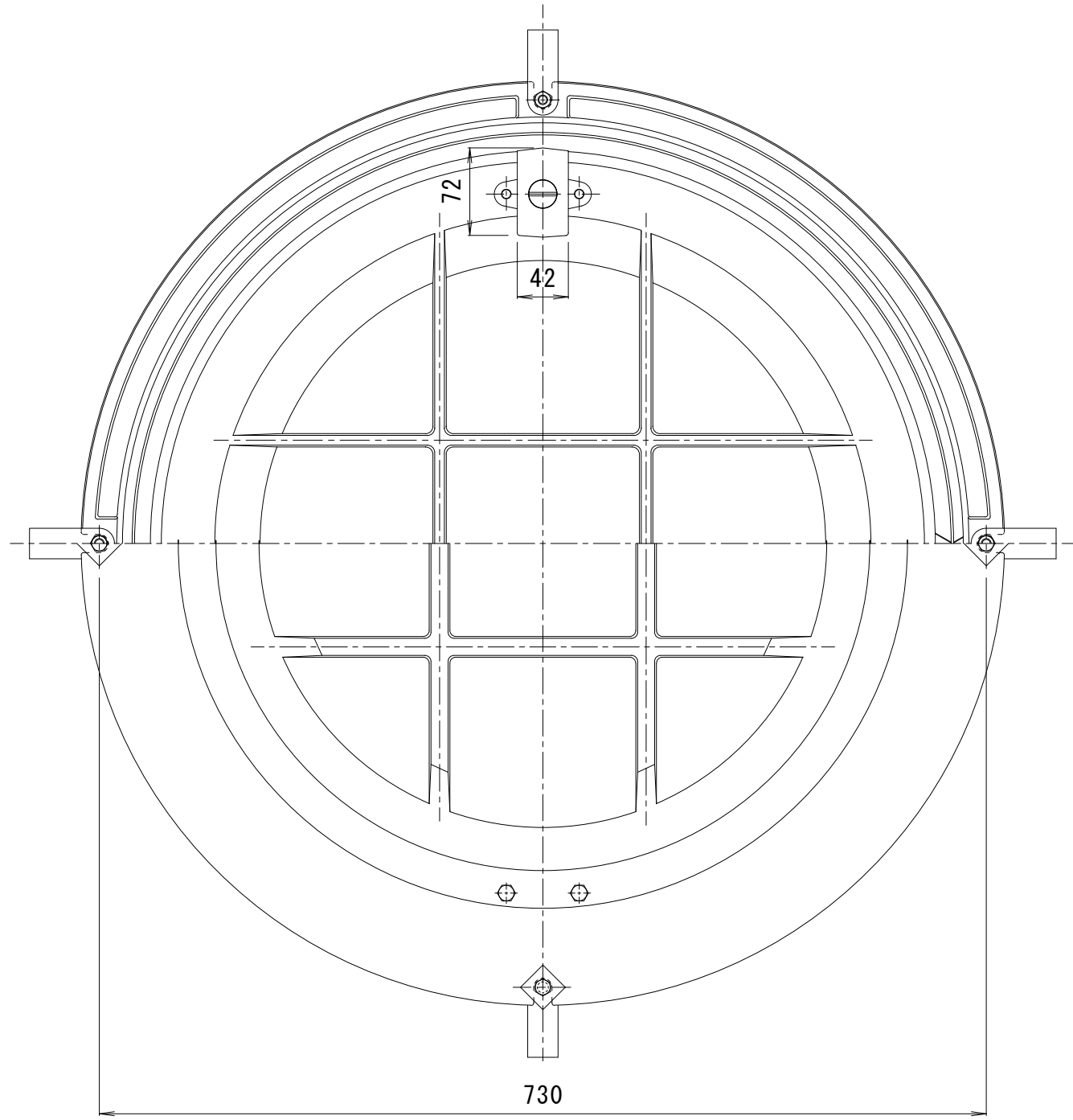


備考	簡易密閉型・鑄鉄目地	適用荷重	T-6
		破壊荷重	60kN (6,123kgf) 以上
		接触圧子	φ170mm
		標準質量	51.0kg



訂正	年・月・日	内	容	製図	検図	工事名称	製図	検図	作成年月日	カネソウ株式会社 3RM31714
	・					図面名称 タイル用 鑄鉄目地 簡易密閉型 充填深さ40mm カラー舗装用鉄蓋 MROPR-6-6070	真鍋	星野	縮尺 1:5	