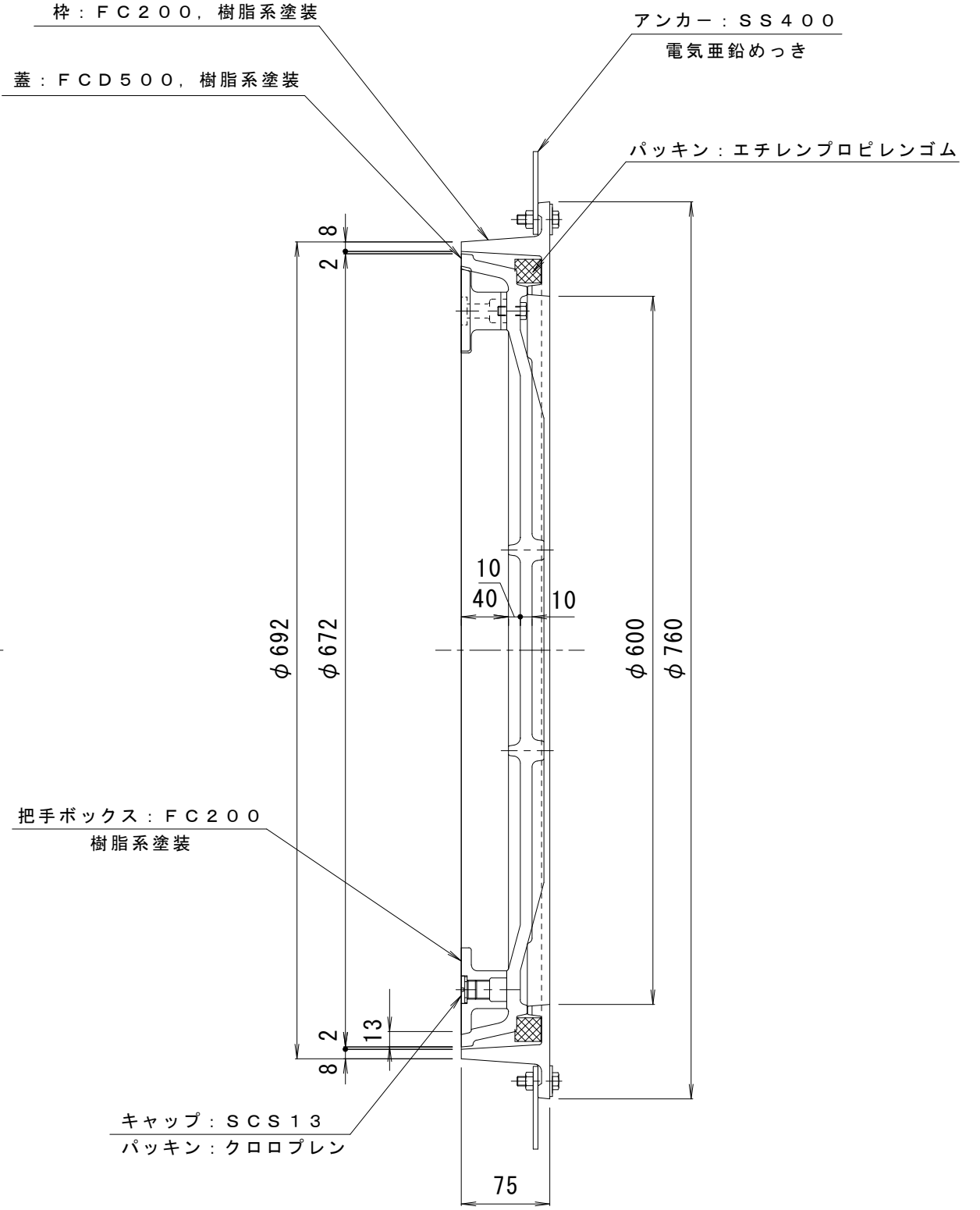
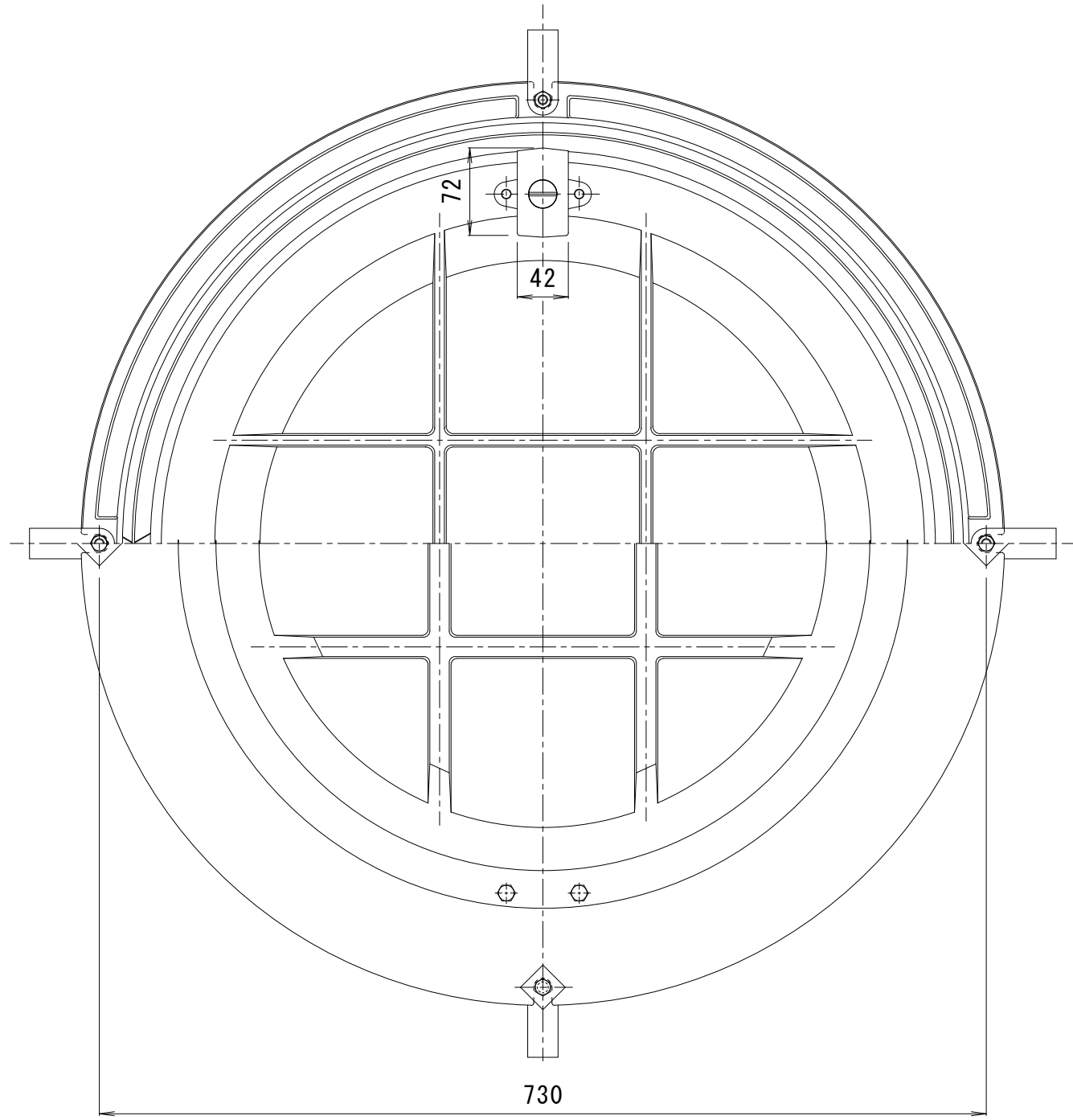


備考 公道を除く敷地周辺道路、敷地内道路、屋内に御使用下さい。	簡易密閉型・鋳鉄目地	適用荷重	T-20
		破壊荷重	200kN (20,409kgf) 以上
		接触圧子	φ330mm
		標準質量	61.0kg



訂正	年・月・日	内	容	製図	検図	工事名称	製図	検図	作成年月日	カネソウ株式会社 縮尺 1:5 図番 3RM31613
	・	・				図面名称 タイル用 鋳鉄目地 簡易密閉型 充填深さ40mm カラー舗装用鉄蓋 MROPR-S-6070	真鍋	星野		