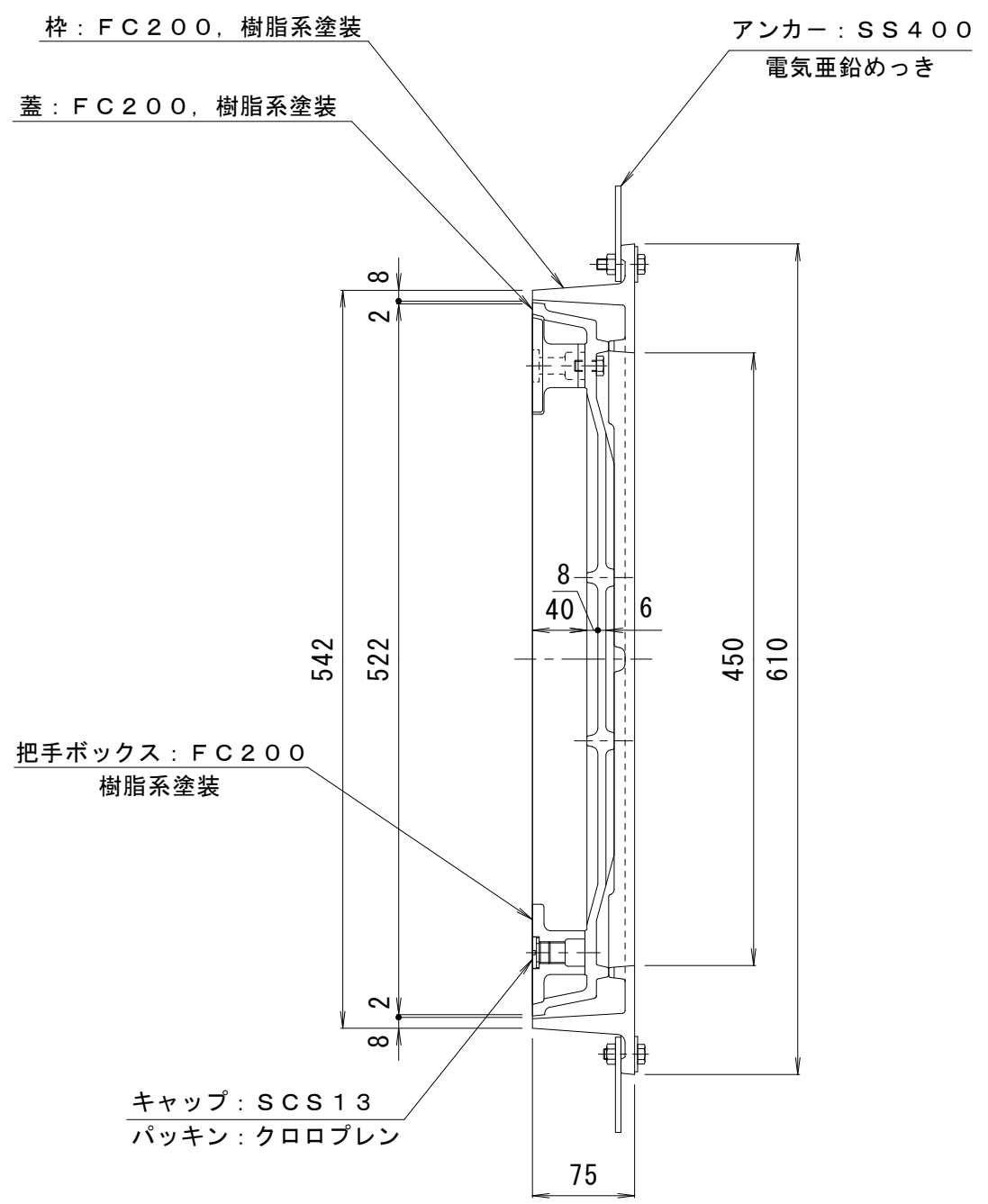
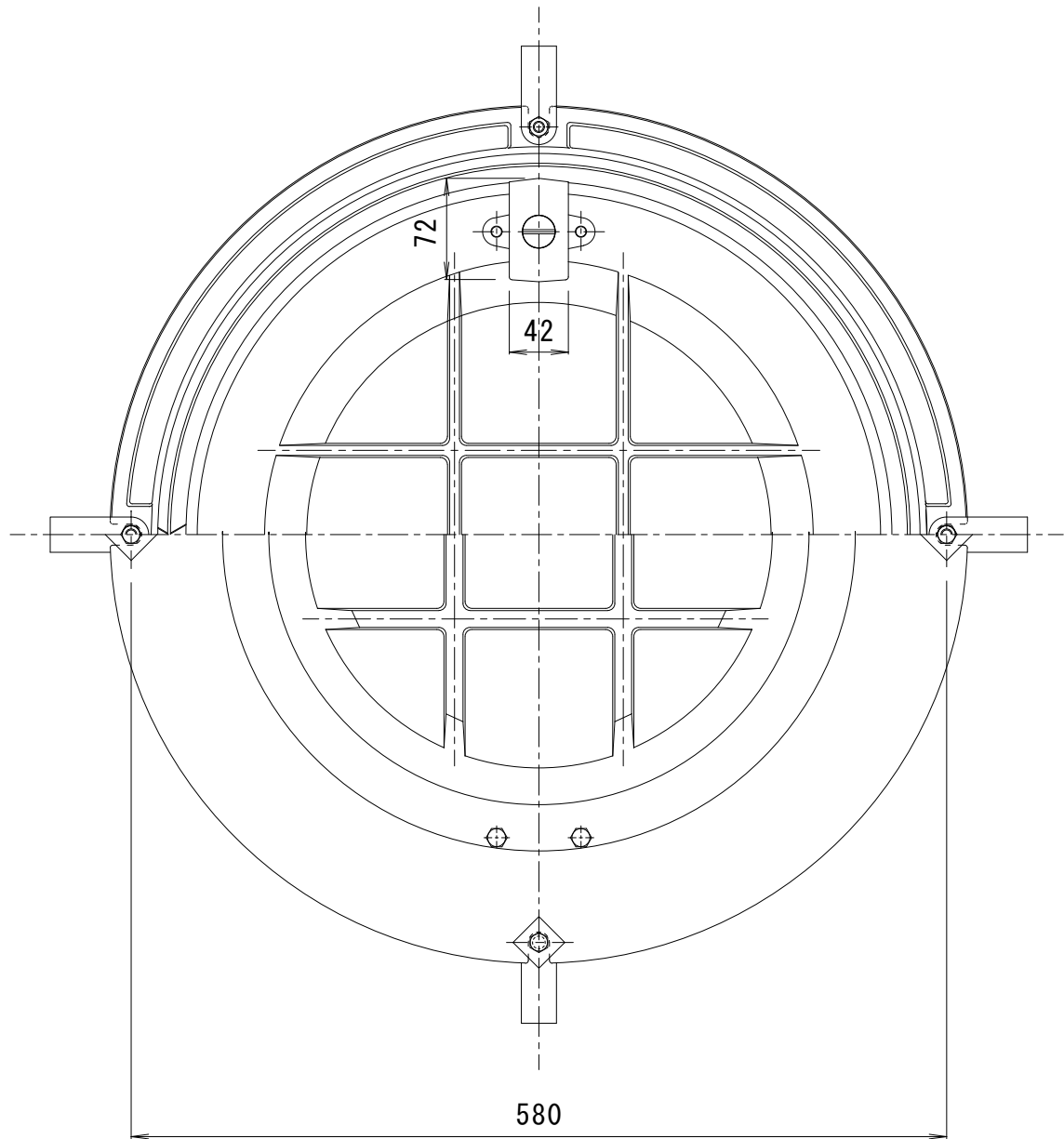


備考	一般型・鑄鉄目地	適用荷重	T-2
		破壊荷重	20kN (2,041kgf) 以上
		接触圧子	φ150mm
		標準質量	34.0kg



訂正	年・月・日	内容	製図	検図	工事名称	製図	検図	作成年月日	カネソウ株式会社 3RM33560
	・				図面名称 タイル用 鑄鉄目地 一般型 充填深さ40mm カラー舗装用鉄蓋 MROR-2-4555	たま希	渡辺	縮尺 1:5	