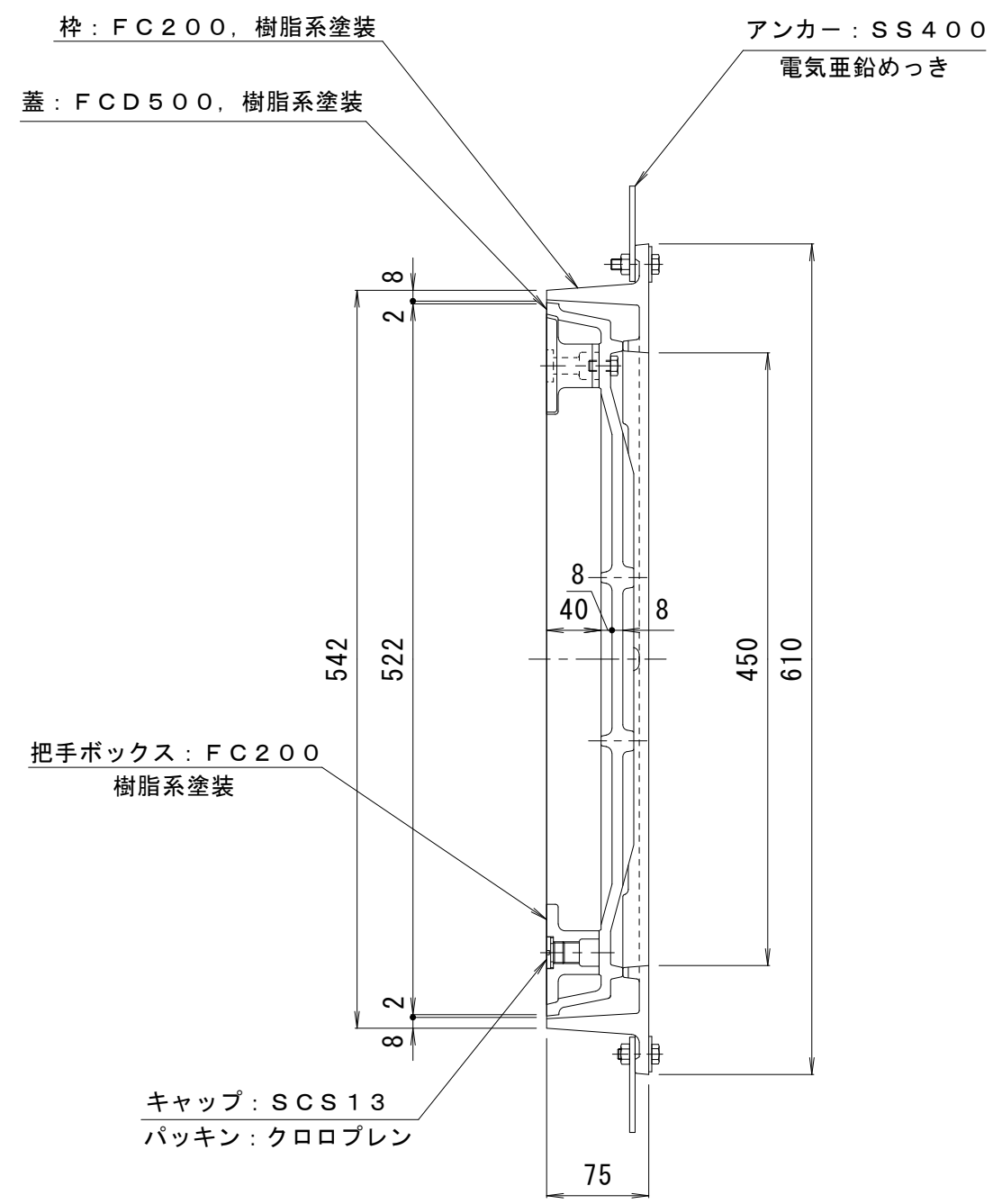
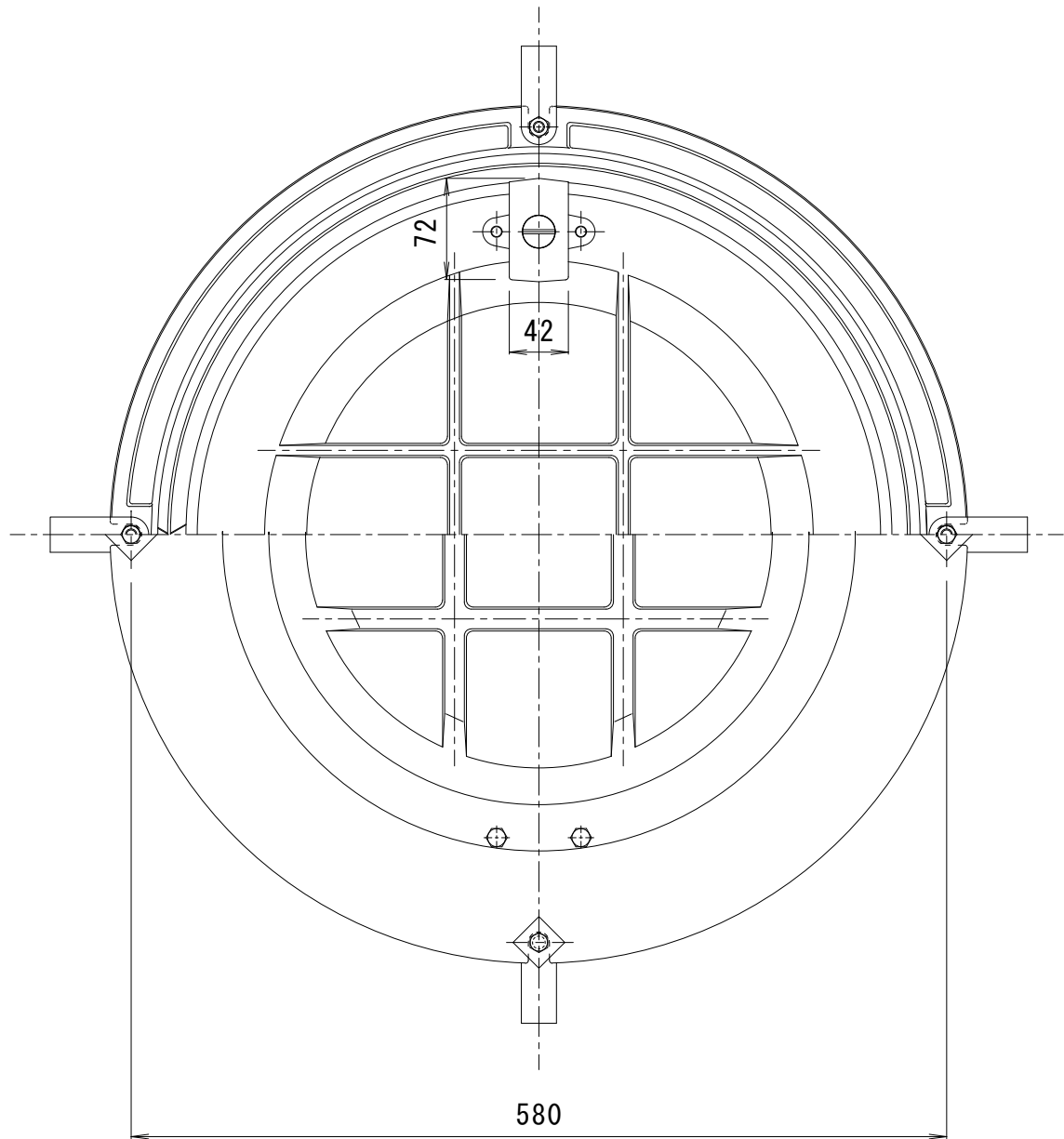


備考	一般型・鑄鉄目地	適用荷重	T-20
	公道を除く敷地周辺道路、敷地内道路、屋内に御使用下さい。	破壊荷重	200kN (20,409kgf) 以上
		接触圧子	φ330mm
		標準質量	37.0kg



訂正	年・月・日	内容	製図	検図	工事名称	製図	検図	作成年月日	カネソウ株式会社
	・				図面名称 タイル用 鑄鉄目地 一般型 充填深さ40mm カラー舗装用鉄蓋 MROR-S-4555	真鍋	星野	縮尺 1:5	