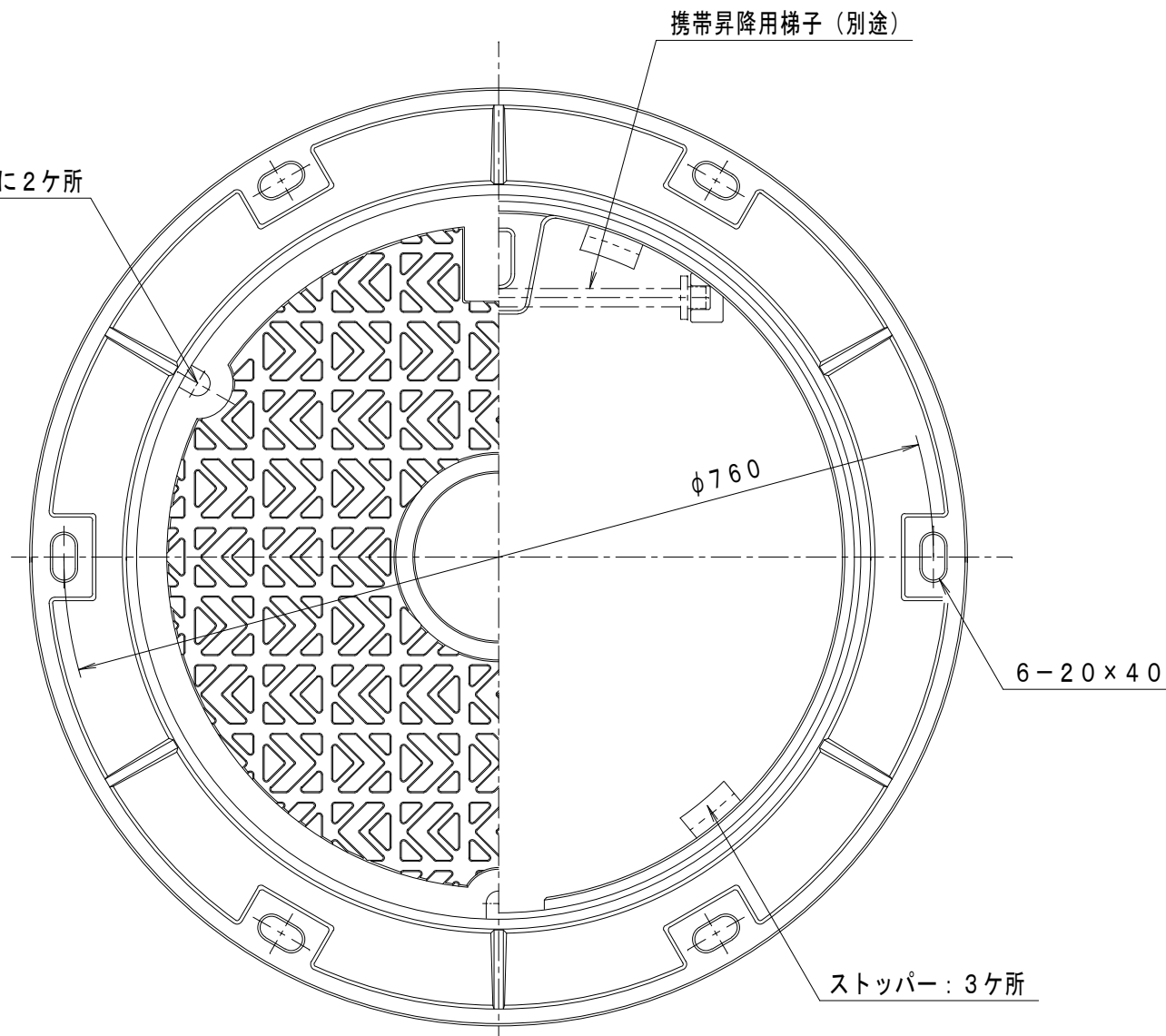
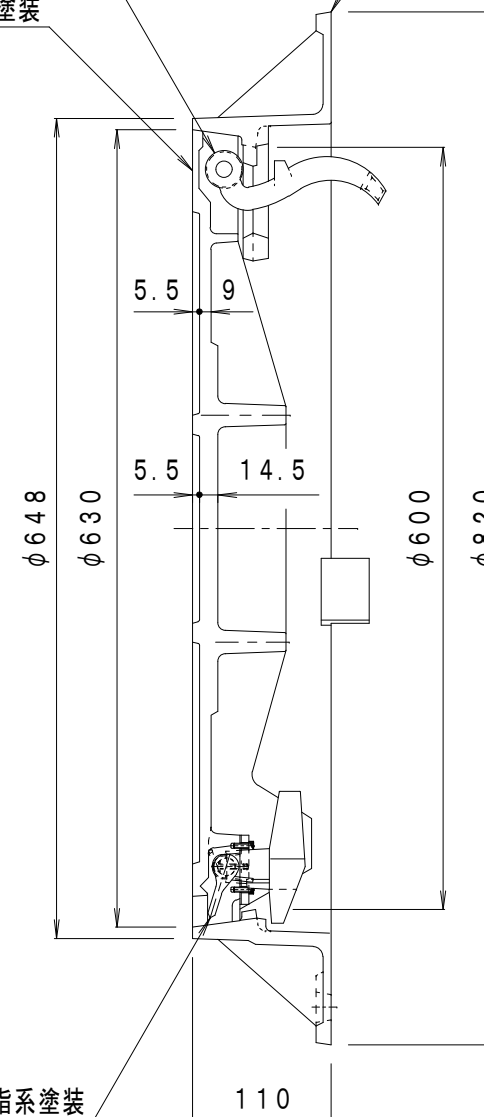


パール穴対称に2ヶ所



蝶番: FCD600, 樹脂系塗装
 ピン: SUS304
 蓋: FCD700, 樹脂系塗装

受枠: FCD600, 樹脂系塗装



ロックユニット: FCD600, 樹脂系塗装

仕様

- 使用区分: 道路一般
- 適用荷重: T-25
- 接触圧子: 200×500mm
- 試験荷重: 210kN (約21,400kgf)
- 負荷たわみ: 2.2mm以下
- 残留たわみ: 0.1mm以下
- 破壊荷重: 700kN (約71,400kgf) 以上
- 標準質量: 83.0kg

関連規格

- 日本グラウンドマンホール工業会規格 JGMA A0001 該当製品
- 日本下水道協会規格 JSWAS G-4 該当製品
- 日本規格協会 日本産業規格 JIS A 5506 該当製品

訂 正	年・月・日	内	容	製図	検図	工事名称	製図	検図	作成年月日	カネノウ株式会社 縮尺 1:6 図番 3RM20892
	・					図面名称 下水道用鉄蓋 急勾配受構造 逸脱防止型 蝶番式 ノンスリップタイプ 簡易密閉型 MRX-25-600	真鍋有紀	星野和彦		