

蝶番：FCD600，樹脂系塗装
ボルト：SUS304

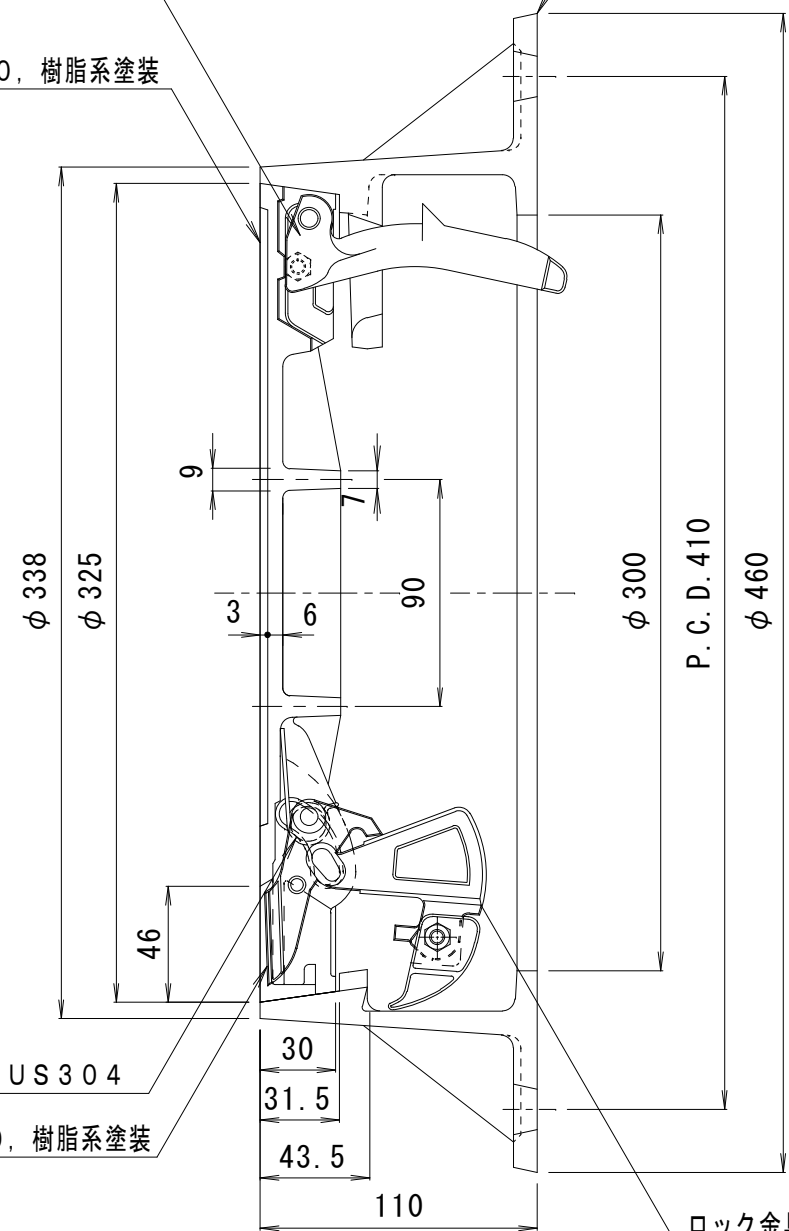
蓋：FCD700，樹脂系塗装

受枠：FCD600，樹脂系塗装

ダブルコイルバネ：SUS304

パール穴蓋：FCD600，樹脂系塗装

ロック金具：FCD600，樹脂系塗装



仕様

- 使用区分：道路一般
- 適用荷重：T-25
- 接触圧子：φ 170mm
- 試験荷重：55kN (約5,608kgf)
- 負荷たわみ：1.2mm以下
- 残留たわみ：0.1mm以下
- 破壊荷重：180kN (約18,354kgf)以上
- 標準質量：24.0kg

関連規格

日本下水道協会規格 JSWAS G-4 該当製品

訂 正	年・月・日	内	容	製 図	検 図	工事名称	製 図	検 図	作成年月日	カネソウ株式会社 縮尺 1:3 図番 3RM30273
	・					図面名称 下水道用鉄蓋 急勾配受構造 逸脱防止型 蝶番式 ノンスリップタイプ MRZ-25L-300	片山亜沙美	星野和彦		