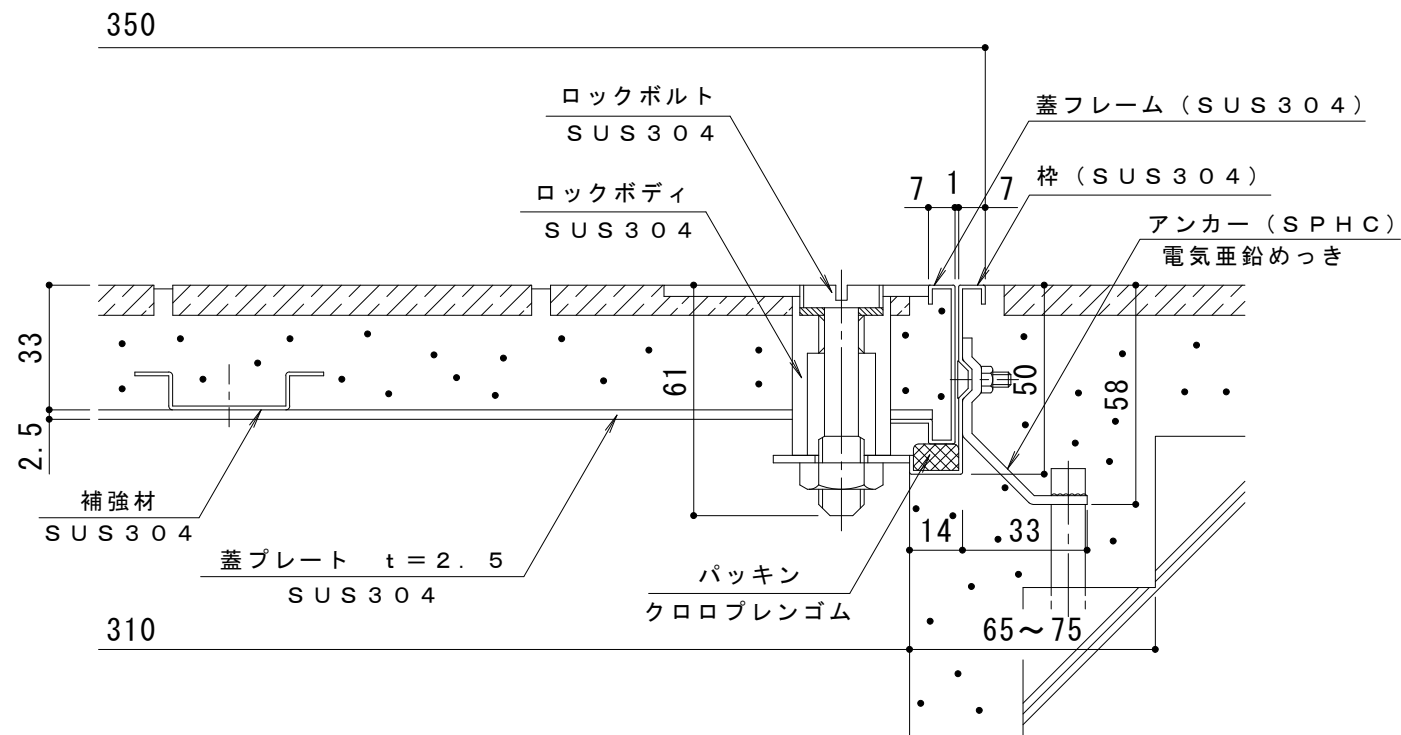
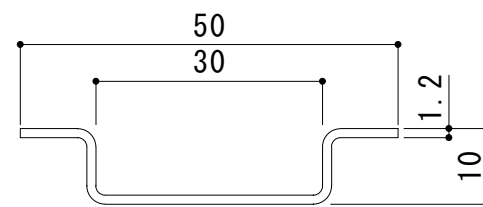


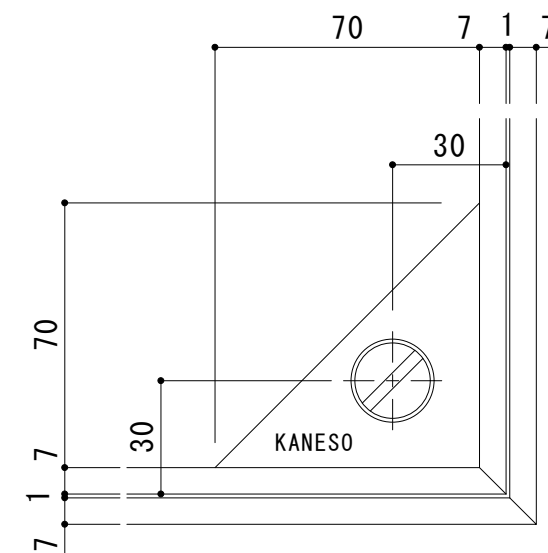
平面図 S = 1 : 5



断面詳細図 S = 1 : 2



補強材詳細図 S = 1 : 1



把手部詳細図 S = 1 : 2

|        |       |   |   |     |     |  |     |       |       |  |
|--------|-------|---|---|-----|-----|--|-----|-------|-------|--|
| 訂<br>正 | 年・月・日 | 内 | 容 | 製 図 | 検 図 | 工事名称   | 製 図 | 検 図   | 作成年月日 | カネソウ株式会社<br>縮尺<br>1:5, 1:2, 1:1<br>図番<br>3RH1813 |
|        | ・     | ・ | ・ |     |     | 図面名称<br>フローアハッチ 充填用 (充填深さ: 23mm) 屋内外用 密閉形 (防水・防臭形)<br>ステンレス製 ボルト固定式 MSEM-M-350 | 大 濱 | 渡 辺 巖 |       |  |