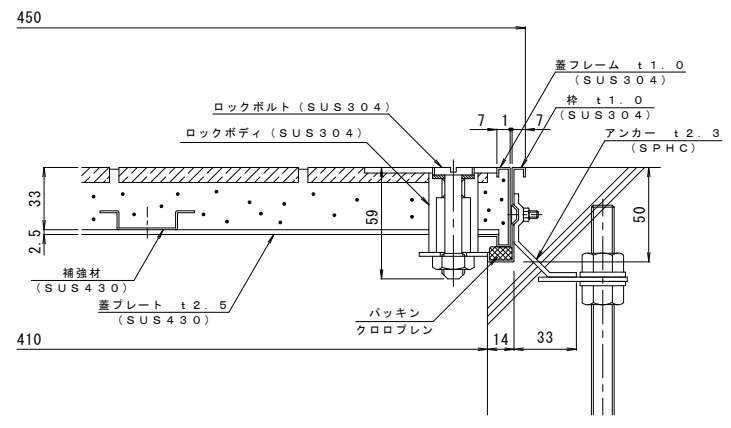
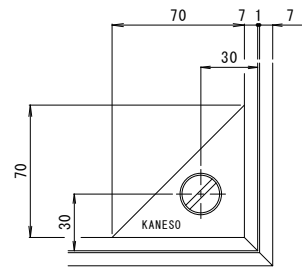


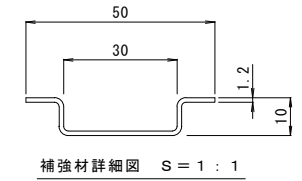
平面図 S=1:5



断面詳細図 S=1:2

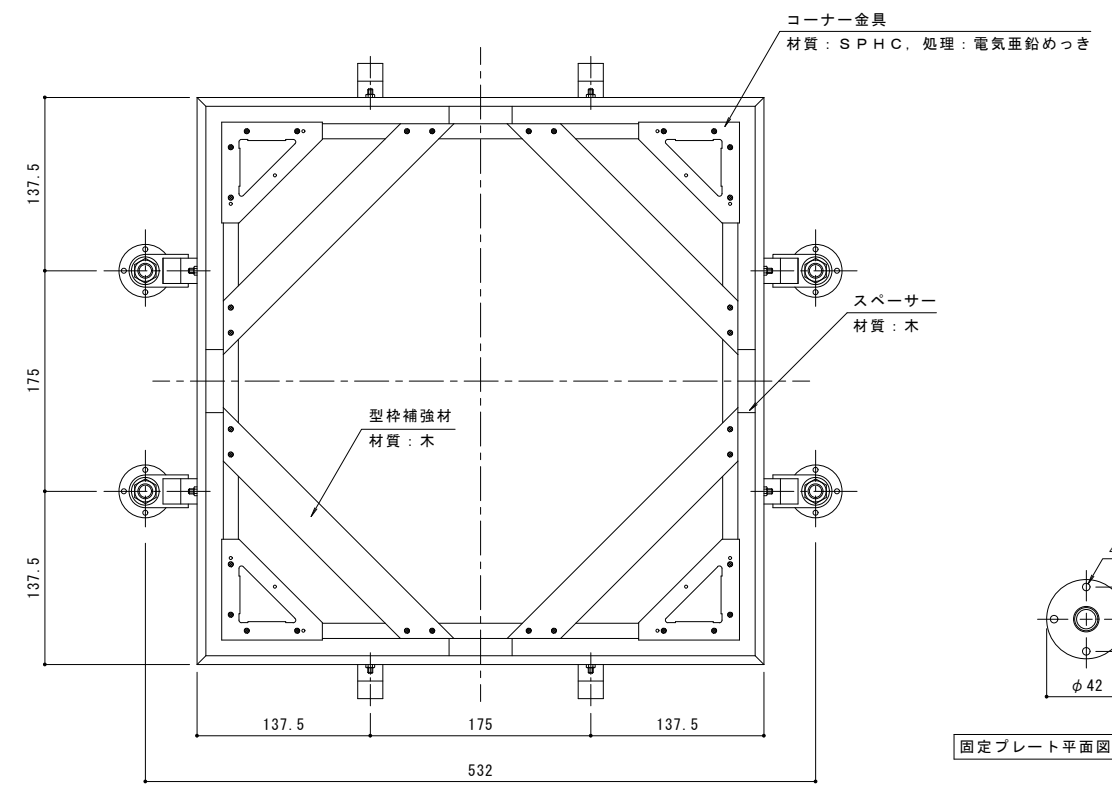


把手部詳細図 S=1:2

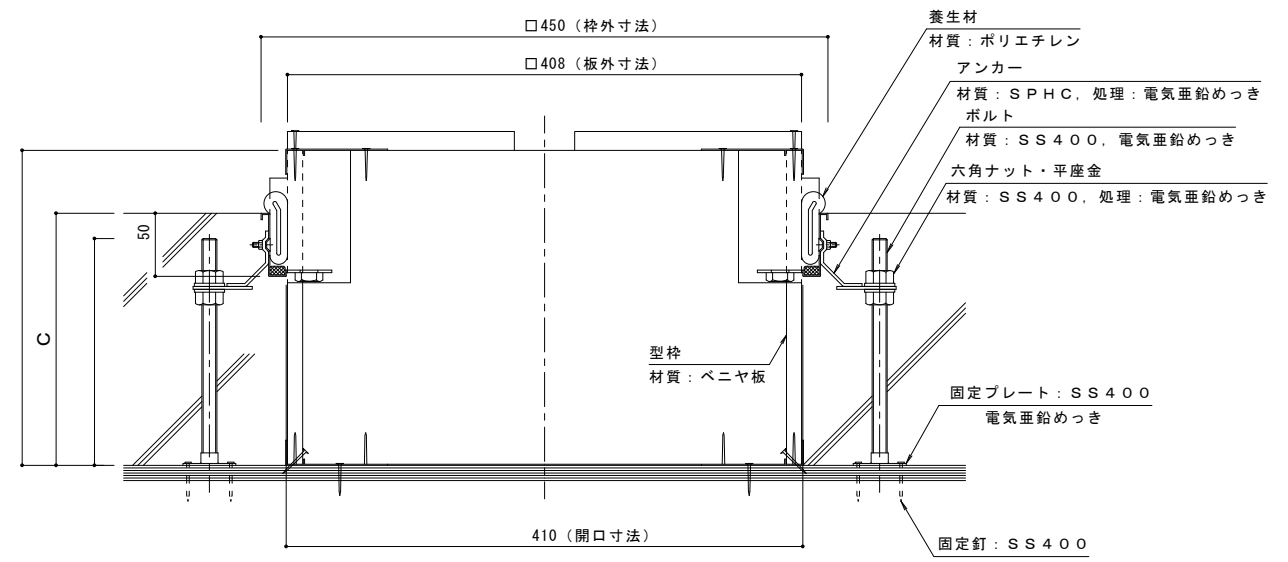
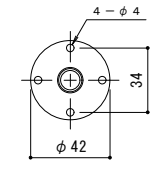


補強材詳細図 S=1:1

フローアハッチ モルタル充填用 屋内用 密閉形(防水・防臭形) ステンレス製 ボルト固定式 MSEM-M-450



固定プレート平面図 S=1:2



打込型フローアハッチ RSV-7 (MSEM-M-450) C=指示 S=1:3

C寸法				
120	150	180	200	250

※御注文の際は、C寸法を御指示下さい。

訂	年・月・日	内	製	検	年・月・日	内	製	検	備	考

工事名称	製	検	作成年月日	カネノウ株式会社
打込型フローアハッチ RSV-7-450 MSEM-M-450 C=指示	真鍋有紀	星野和彦		
			図示	1RH3044