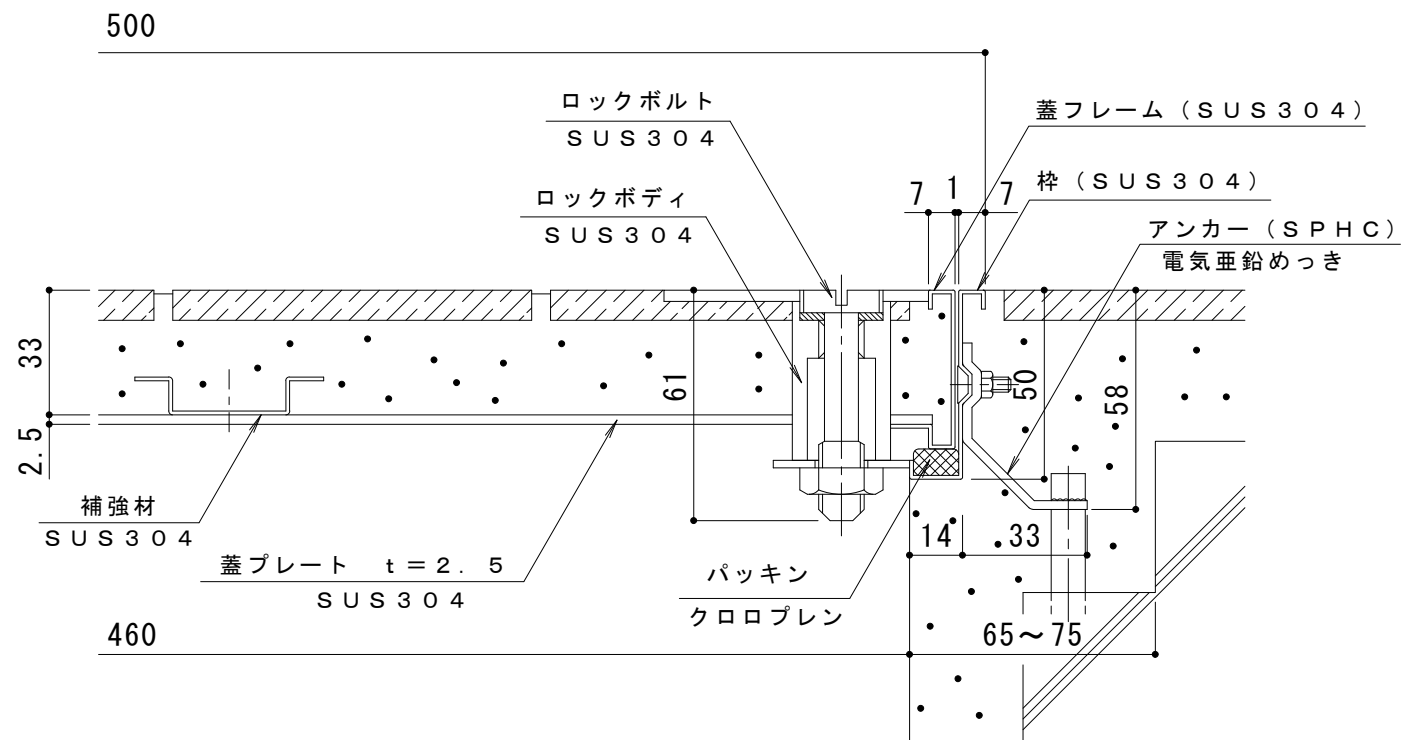
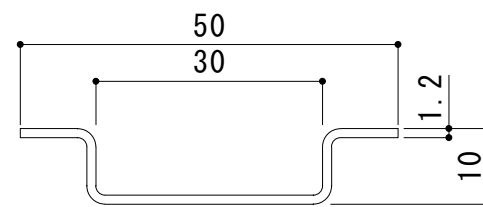


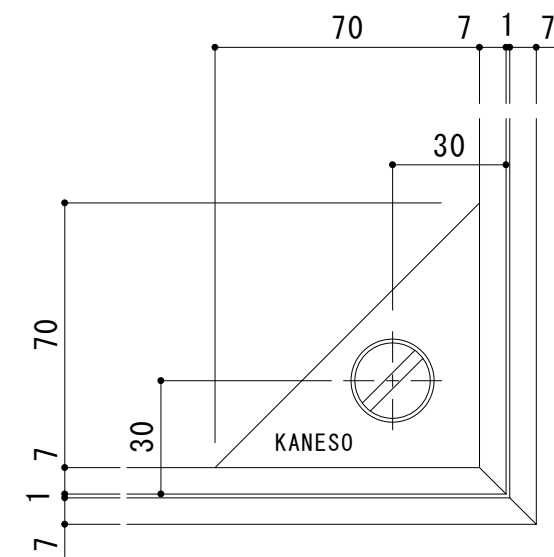
平面図 S = 1 : 5



断面詳細図 S = 1 : 2



補強材詳細図 S = 1 : 1



把手部詳細図 S = 1 : 2

訂 正	年・月・日	内	容	製	図	検	図	工事名称	製	図	検	図	作成年月日	カネソウ株式会社 3RH2170
	年・月・日	内	容	製	図	検	図	図面名称 フローアハッチ 充填用 (充填深さ: 23mm) 屋内外用 密閉形 (防水・防臭形) ステンレス製 ボルト固定式 MSEM-M-500	安部	渡辺 巖	縮尺 1:5, 1:2, 1:1	図番		