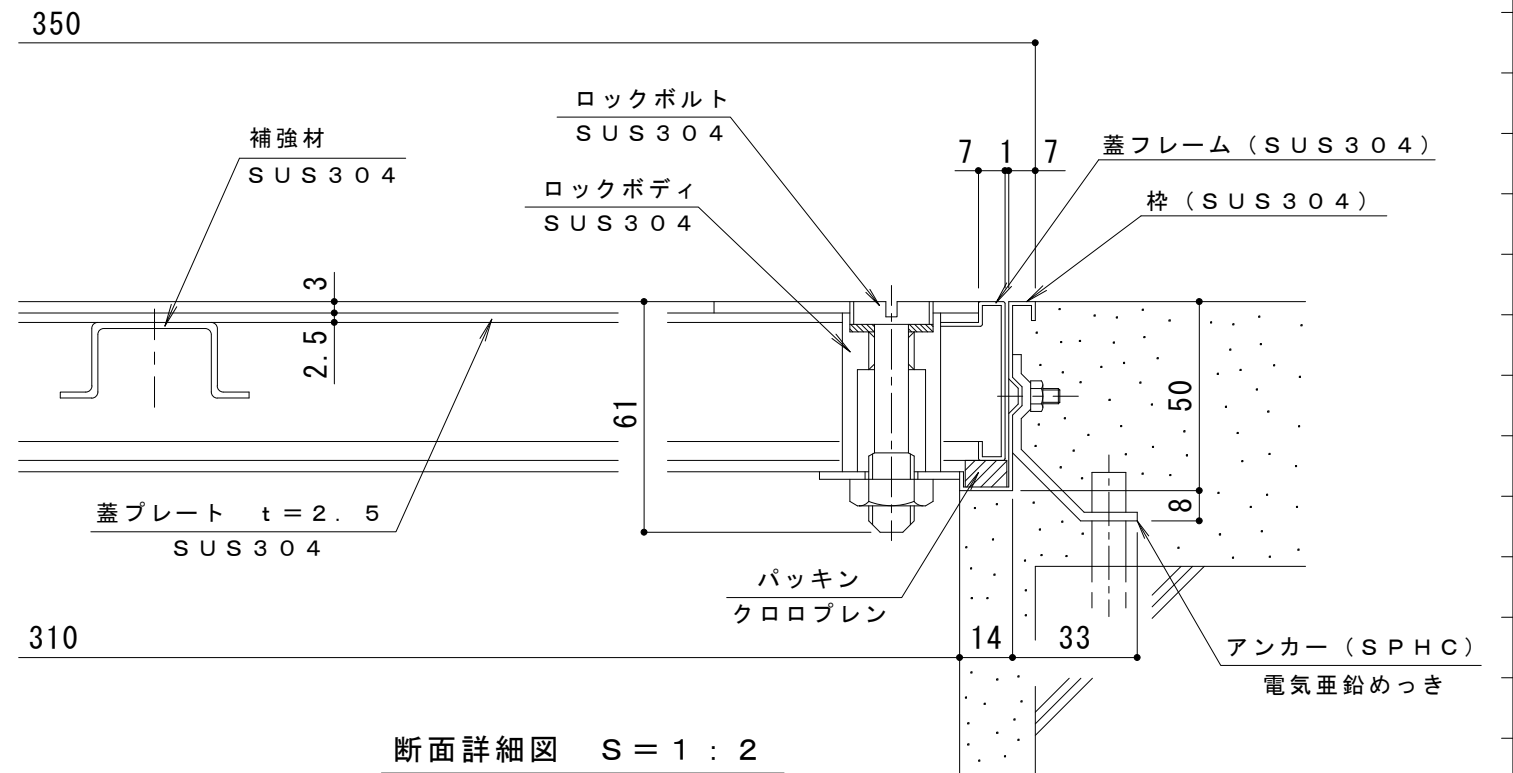
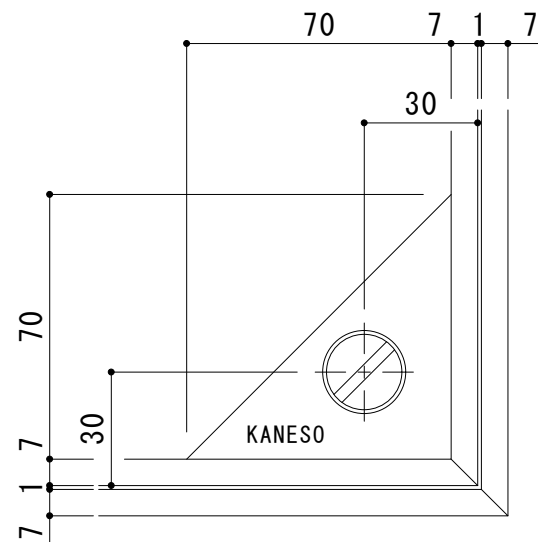


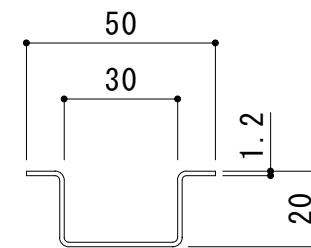
平面図 S = 1 : 5



断面詳細図 S = 1 : 2



把手部詳細図 S = 1 : 2



補強材詳細図 S = 1 : 2

訂 正	年・月・日	内	容	製 図	検 図	工事名称	製 図	検 図	作成年月日	カネソウ株式会社 縮尺 1:5, 1:2 図番 3RH2504
	・	・	・	・	・	図面名称 フローアハッチ 張物用 (適用床材: 3mm以下) 屋内外用 密閉形 (防水・防臭形) ステンレス製 ボルト固定式 MSEM-P-350	たま希	渡辺巖		