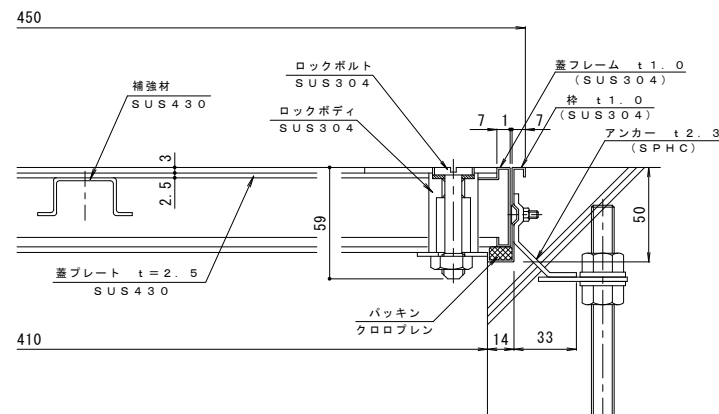
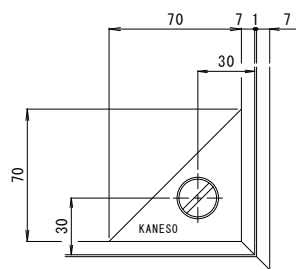


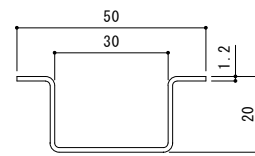
平面図 S=1:5



断面詳細図 S=1:2

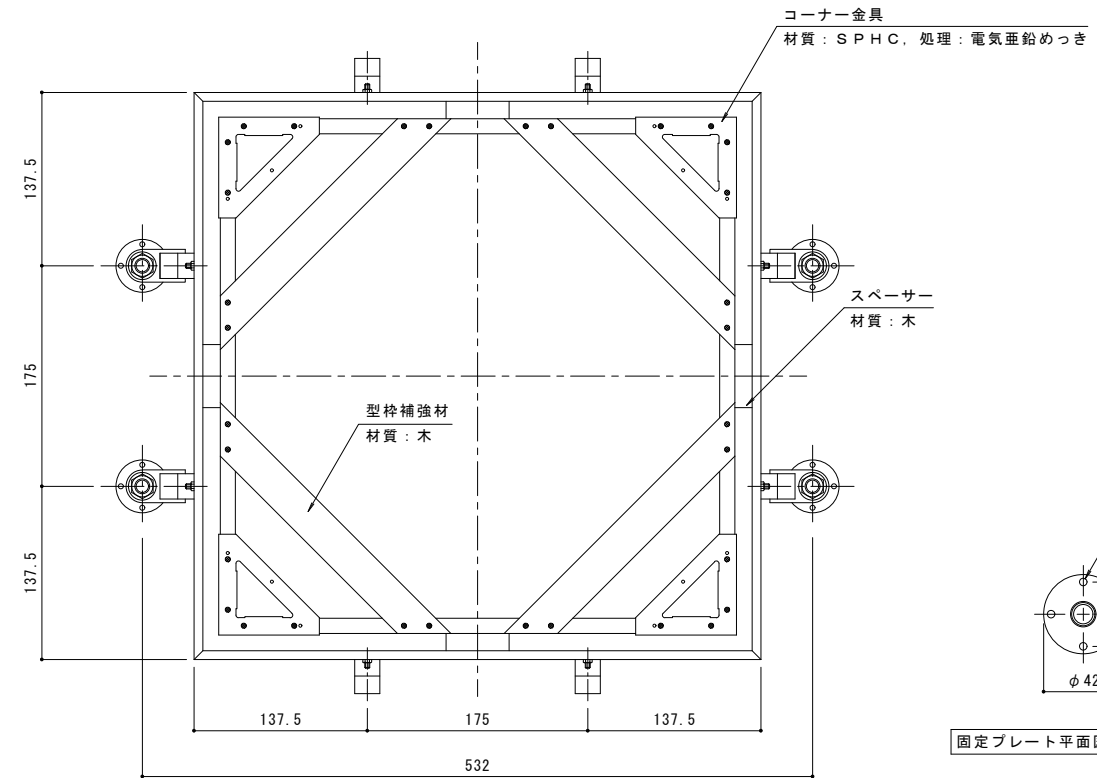


把手部詳細図 S=1:2

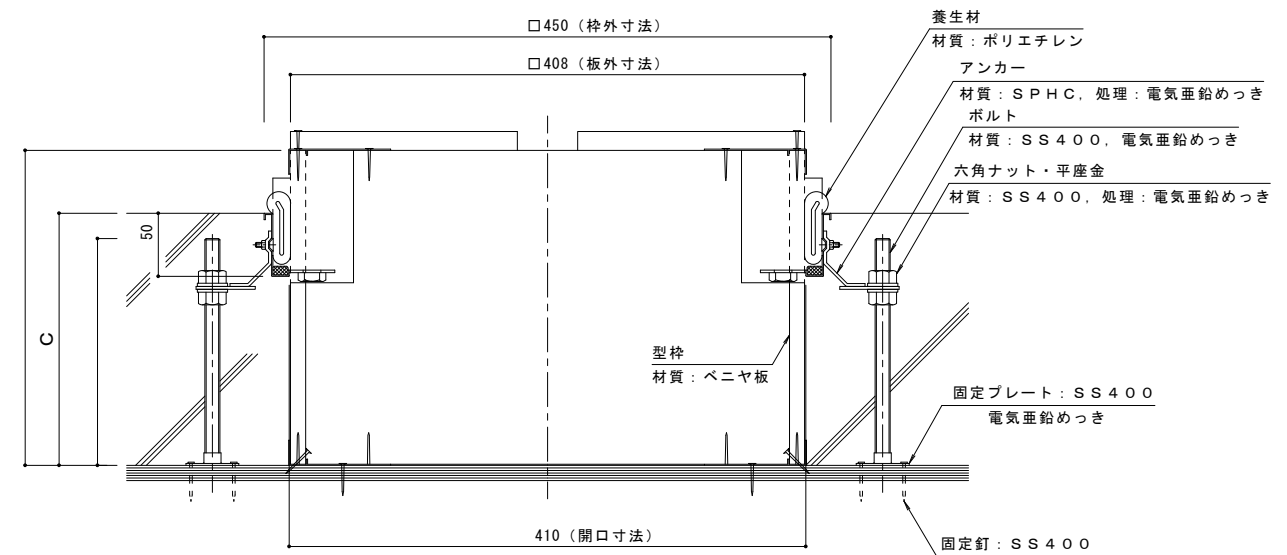


補強材詳細図 S=1:1

フローアハッチ 樹脂タイル張物用 屋内用 密閉形 (防水・防臭形) ステンレス製 ボルト固定式 MSEM-P-450



固定プレート平面図 S=1:2



打込型フローアハッチ RSV-7 (MSEM-P-450) C=指示 S=1:3

C寸法				
120	150	180	200	250

※御注文の際は、C寸法を御指示下さい。

訂	年・月・日	内	容	製	図	検	年・月・日	内	容	製	図	検	備考
正													

工事名称	製	図	作成年月日	カネノウ株式会社	
図面名称	真鍋有紀	星野和彦	図		
打込型フローアハッチ RSV-7-450+MSEM-P-450 C=指示				図	1RH3046