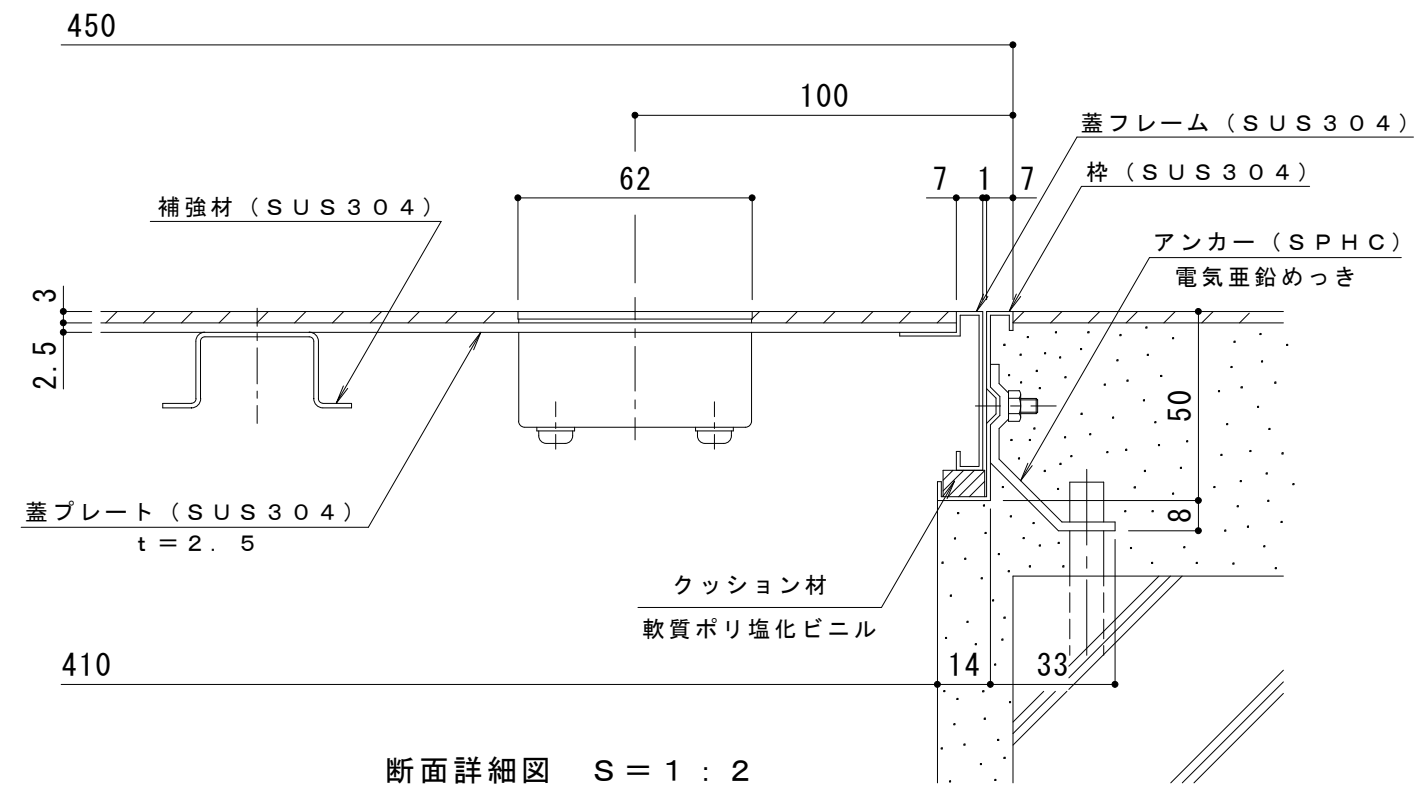
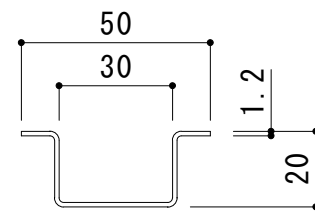


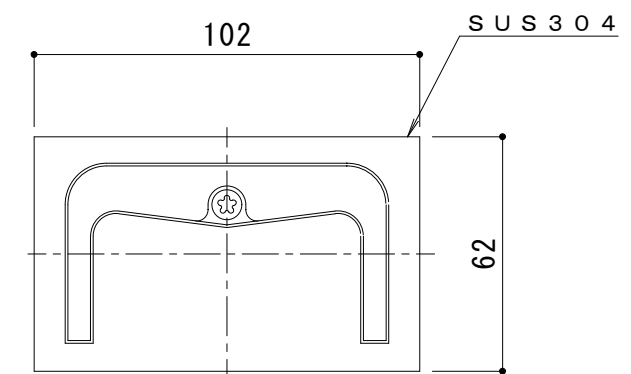
平面詳細図 S = 1 : 5



断面詳細図 S = 1 : 2



補強材詳細図 S = 1 : 2



把手詳細図 S = 1 : 2

訂 正	年・月・日	内	容	製 図	検 図	工事名称	製 図	検 図	作成年月日	<b>カネソウ株式会社</b> 縮尺 1:5, 1:2 図番 3RH0769
						図面名称 フロアーハッチ 張物用 (適用床材: 3mm以下) 屋内外用 一般形 ステンレス製 把手ロック式 MSES-P-450	真鍋	星野		