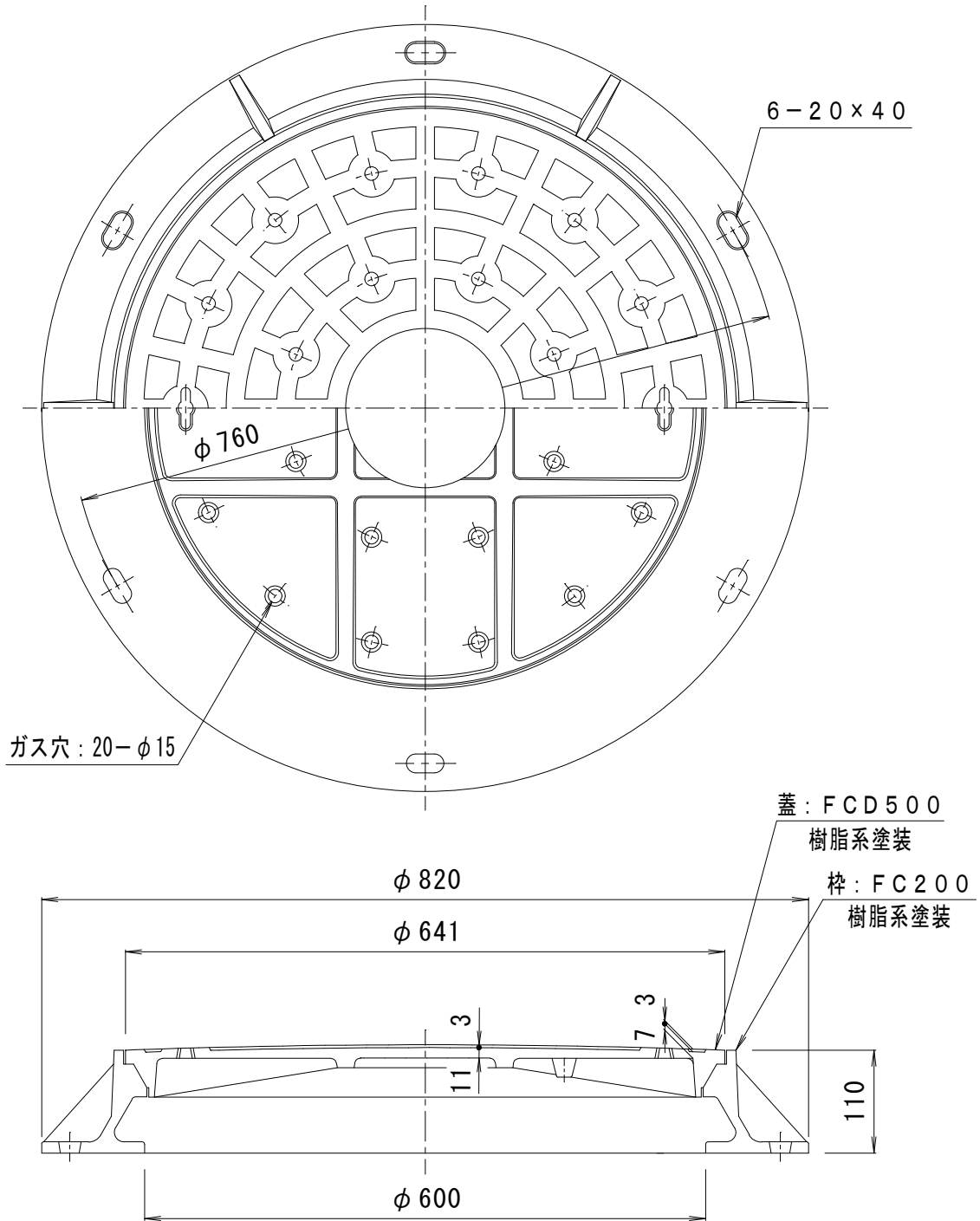


備考	強力構造型	適用荷重	T-20
		破壊荷重	440kN {約44,800kgf} 以上
		接触圧子	200×500mm
		標準質量	92.0kg



訂正	年・月・日	内容	製図	検図	工事名称
	・				
備考	年・月・日	内容	製図	検図	図面名称
	・				下水道用鉄蓋 強力構造型 MSS-H-600-R
備考	製図	検図	作成年月日	カネノウ株式会社	
	真鍋有紀	星野和彦			
			縮尺	図番	
			1:5√2	4RM0298	