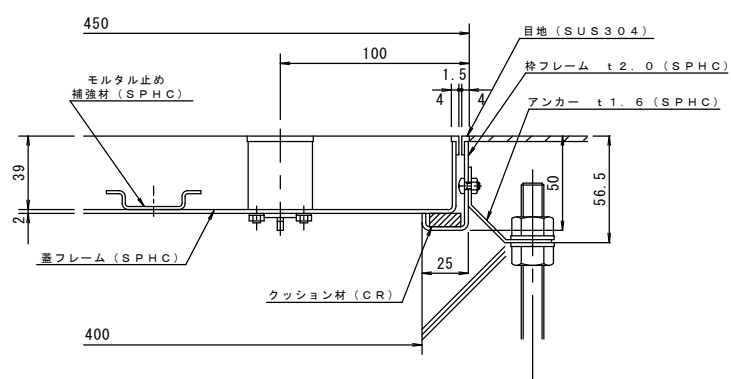
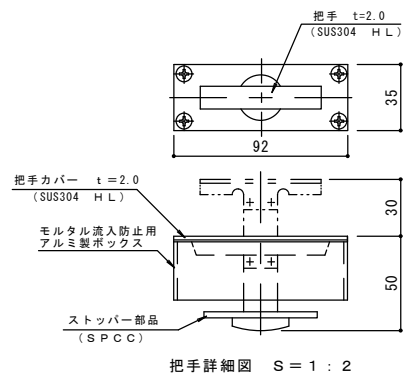


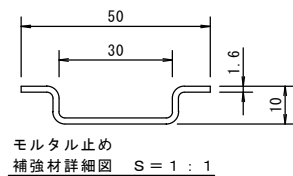
平面詳細図 S = 1 : 5



断面詳細図 S = 1 : 2 ※表面処理: 防錆塗装 (SPHC材のみ)

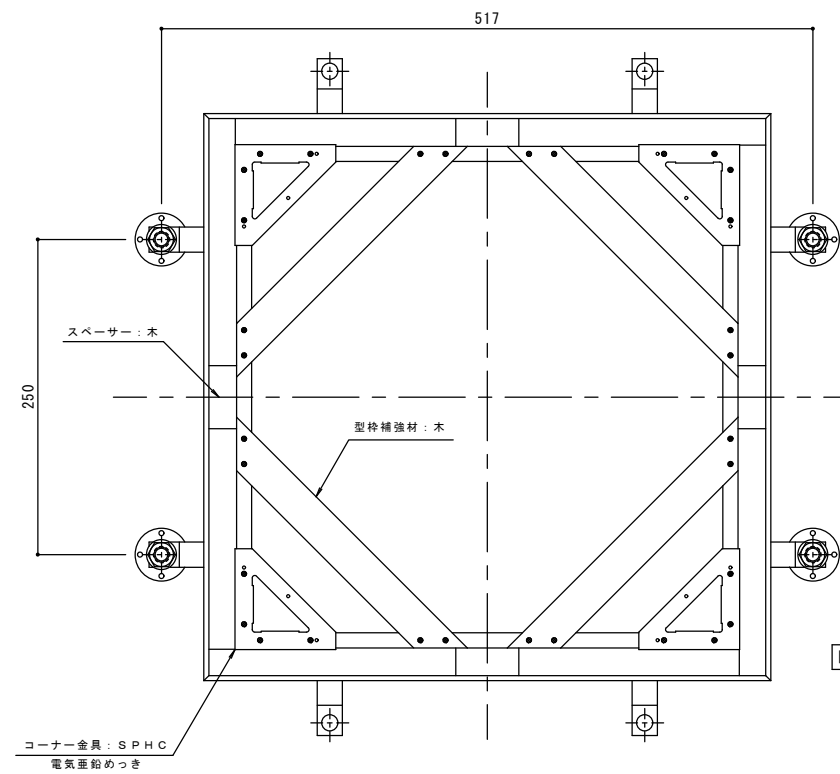


把手詳細図 S = 1 : 2

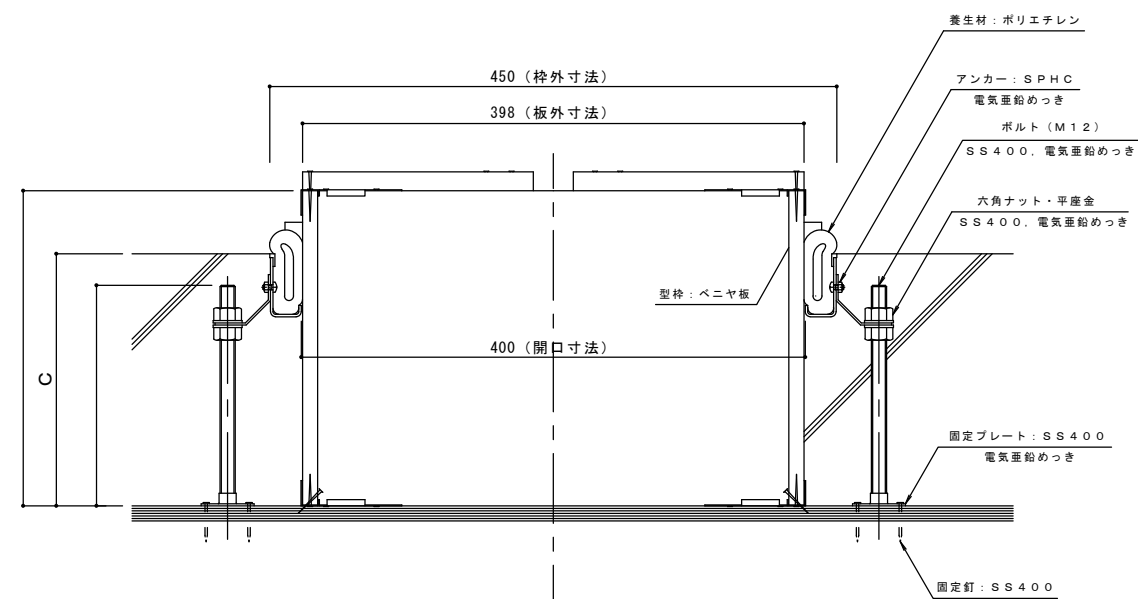


モルタル止め補強材詳細図 S = 1 : 1

スチール製ステンレス目地一般型フローハッチ MSST-450-モルタル用-b



固定プレート平面図 S = 1 : 2



打込型フローハッチ RSV-1 (MSST-450-モルタル充填用-b) C= S = 1 : 3

C寸法				
120	150	180	200	250

※御注文の際は、C寸法を御指示下さい。

訂	年・月・日	内容	製図	検図	年・月・日	内容	製図	検図	備考
正									

工事名称	製図	検図	作成年月日	カネノウ株式会社	
図面名称	たま希	樋口	図尺		
打込型フローハッチ MSST-450-モルタル充填用-b C=				図示	1RH3036