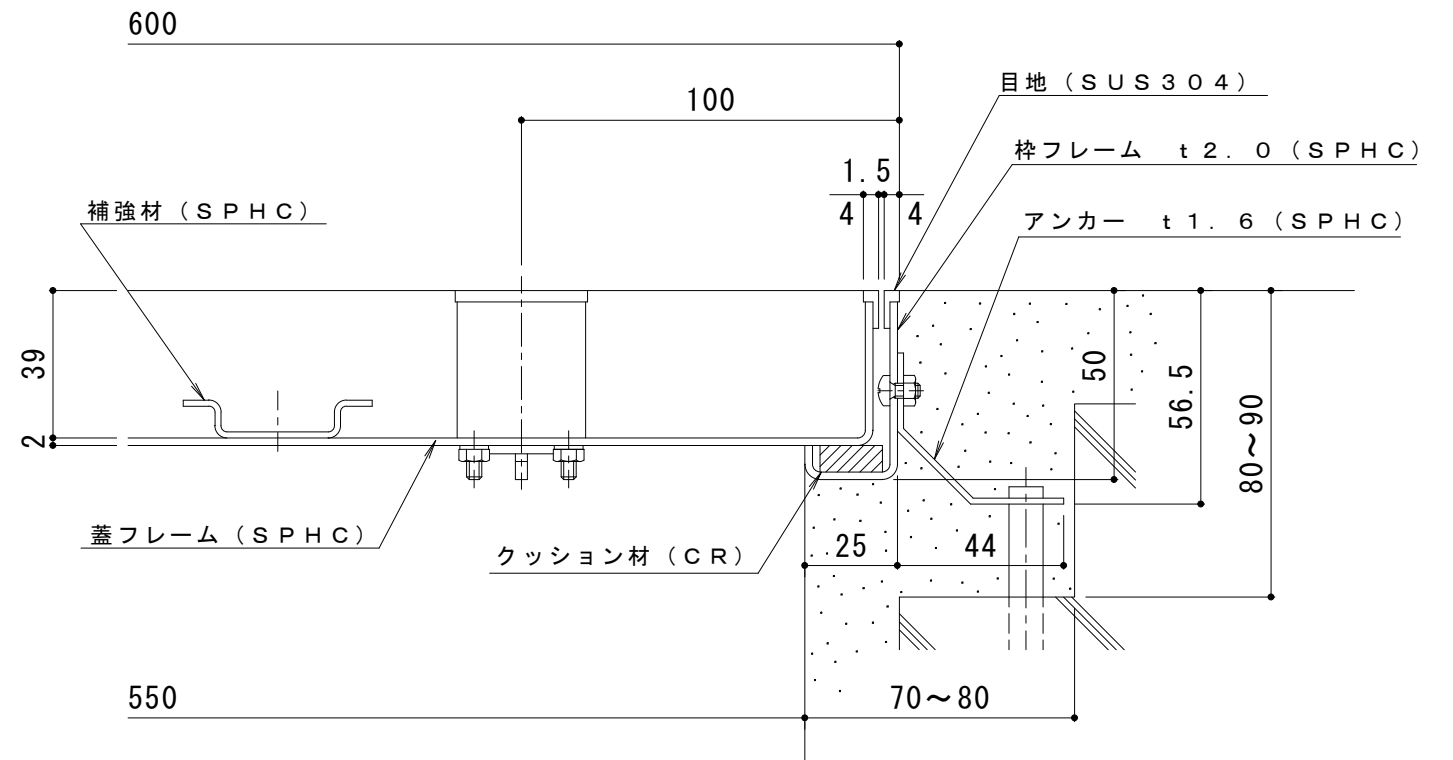
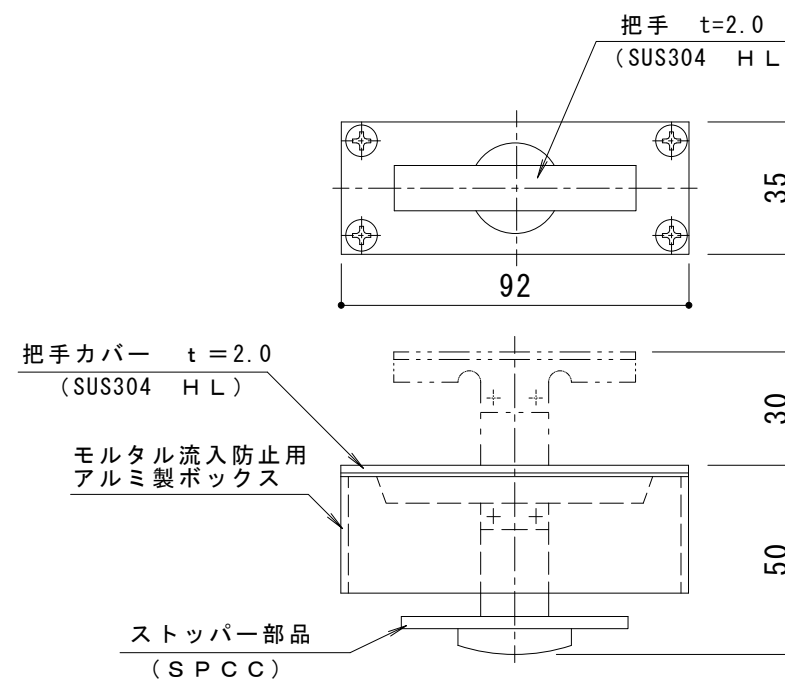


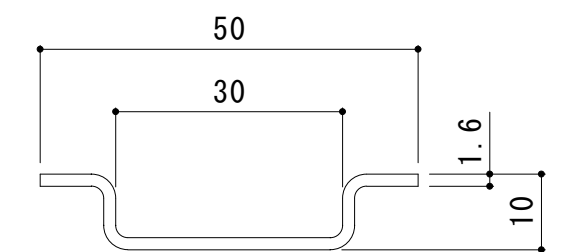
平面詳細図 S = 1 : 5



断面詳細図 S = 1 : 2 ※表面処理：防錆塗装（SPHC材のみ）



把手詳細図 S = 1 : 2



補強材詳細図 S = 1 : 1

訂 正	年・月・日	内	容	製 図	検 図	工事名称	製 図	検 図	作成年月日	カネノウ株式会社 3RH0754
	・	・	・			図面名称 フローアハッチ 充填用 (充填深さ: 29mm) 屋内用 一般形 スチール製 ステンレス目地 MSST-M-600	樋口	渡辺 巖	縮尺 図 示	