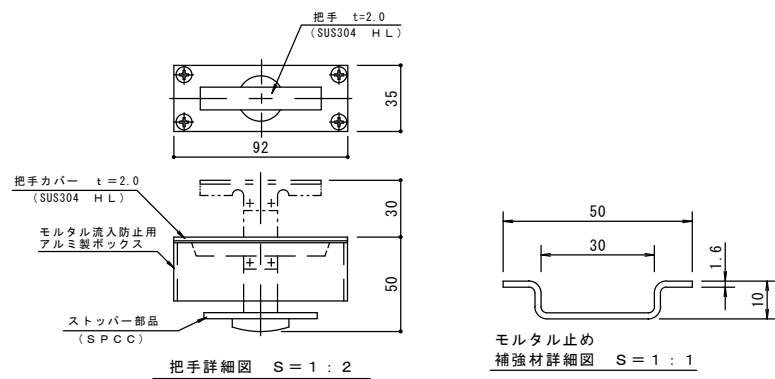


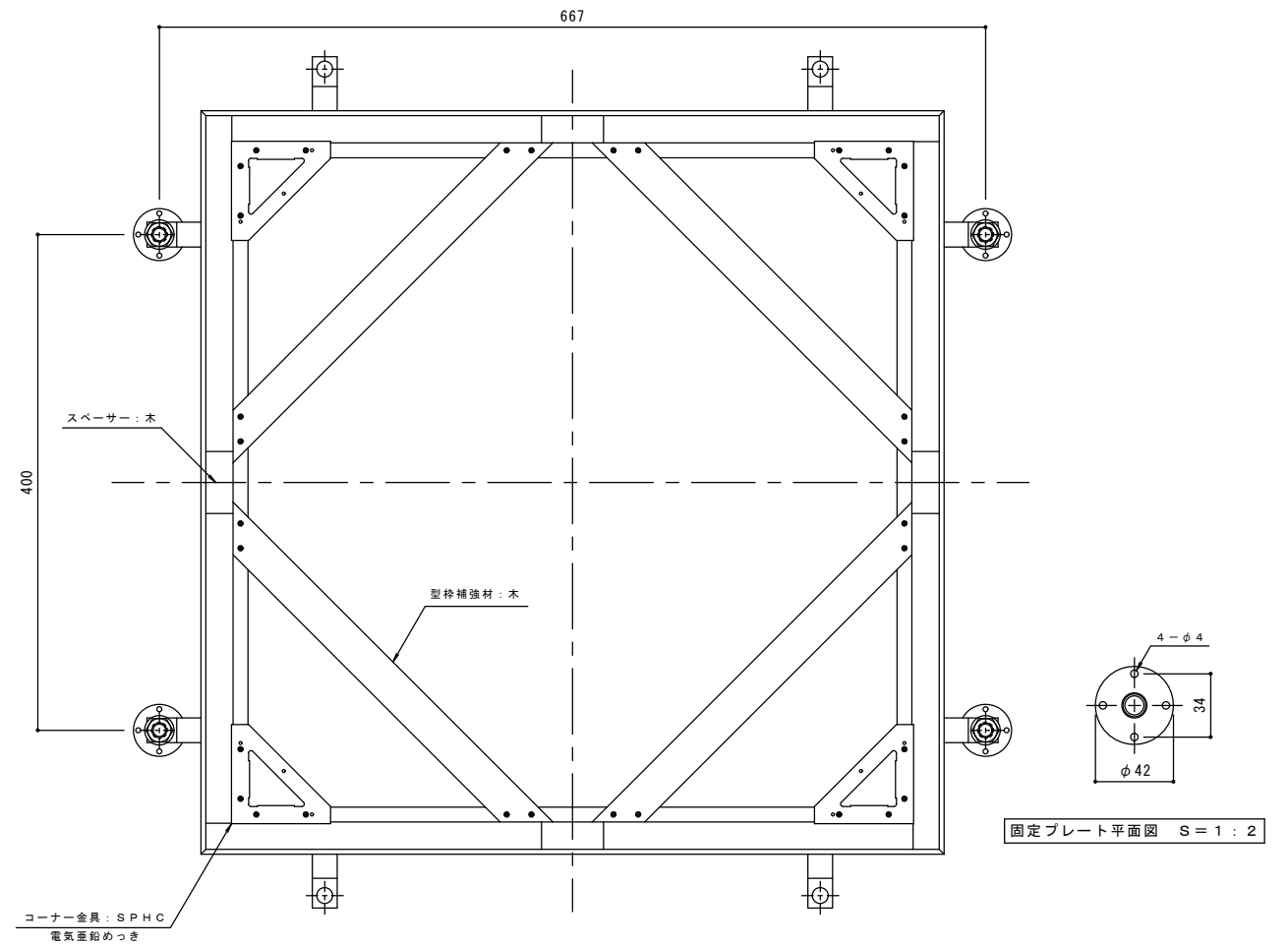
断面詳細図 S=1:2 ※表面処理: 防錆塗装 (SPHC材のみ)



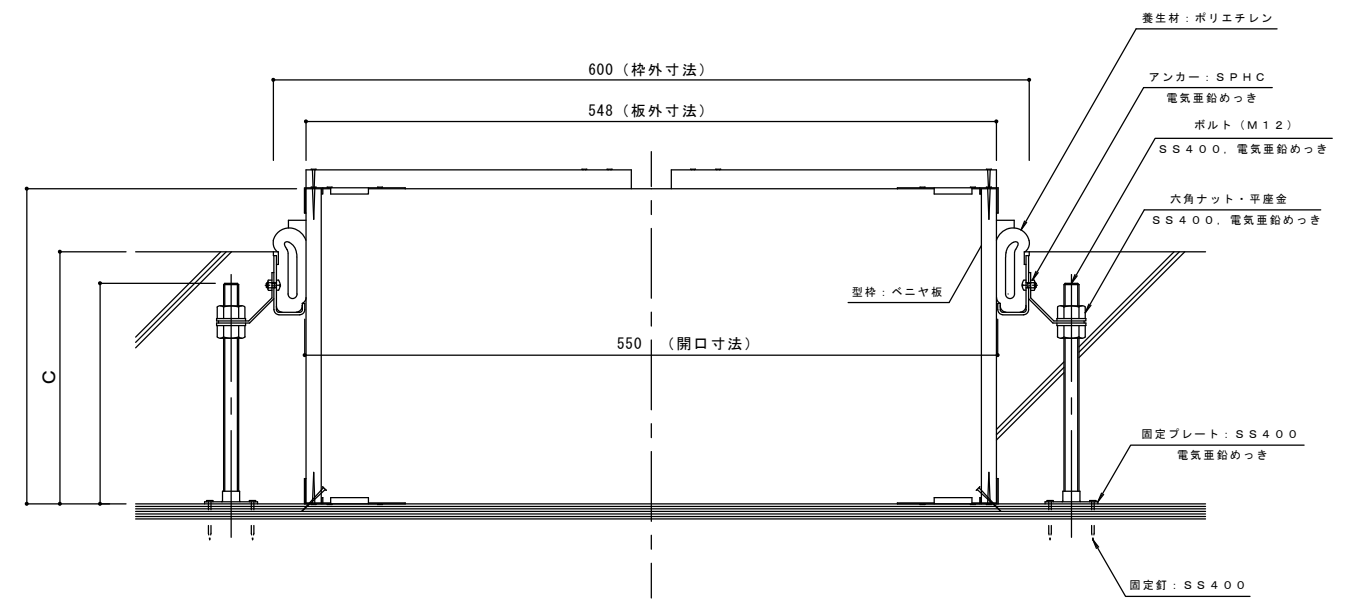
把手詳細図 S=1:2

モルタル止め補強材詳細図 S=1:1

スチール製ステンレス目地一般型フローハッチ MSST-600-モルタル用-b



固定プレート平面図 S=1:2



打込型フローハッチ RSV-1 (MSST-600-モルタル充填用-b) C= S=1:3

C寸法				
120	150	180	200	250

※御注文の際は、C寸法を御指示下さい。

年・月・日	内容	製図検図	年・月・日	内容	製図検図	備考

工事名称	製図	検図	作成年月日	カネノウ株式会社
打込型フローハッチ MSST-600-モルタル充填用-b C=	たま希	樋口		
図面名称			図尺	図番
				1RH3037