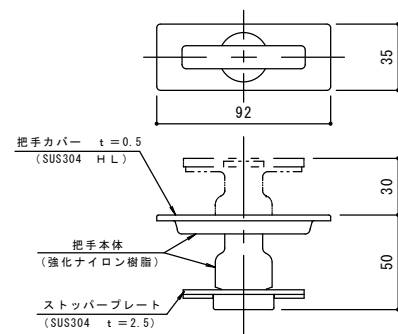
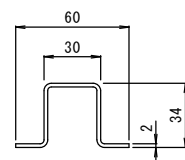


断面詳細図 S = 1 : 2 ※表面処理: 防錆塗装 (SPHC材のみ)

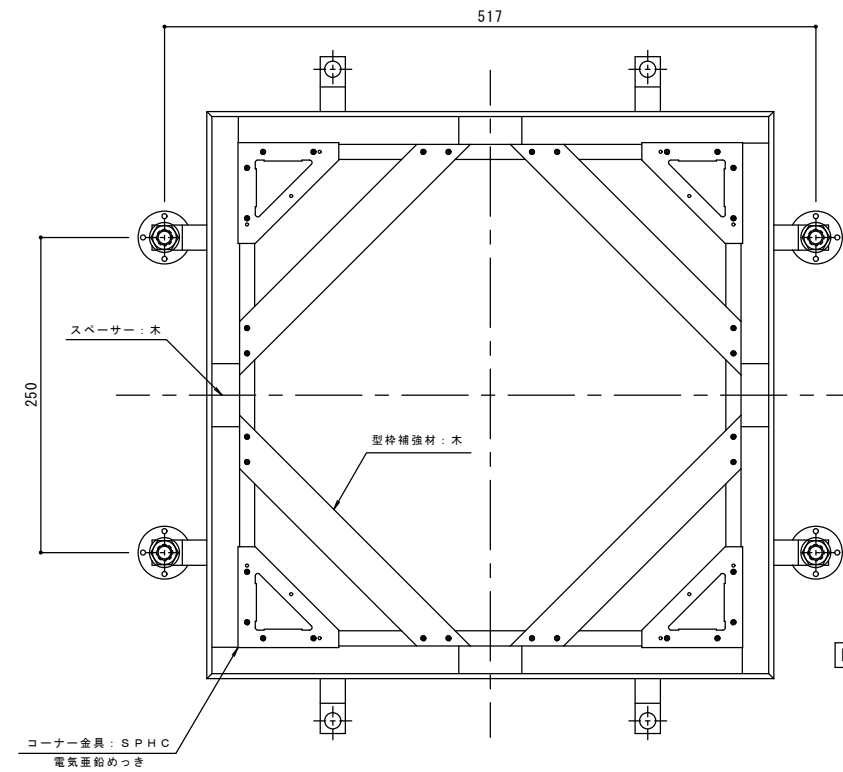


把手詳細図 S = 1 : 2

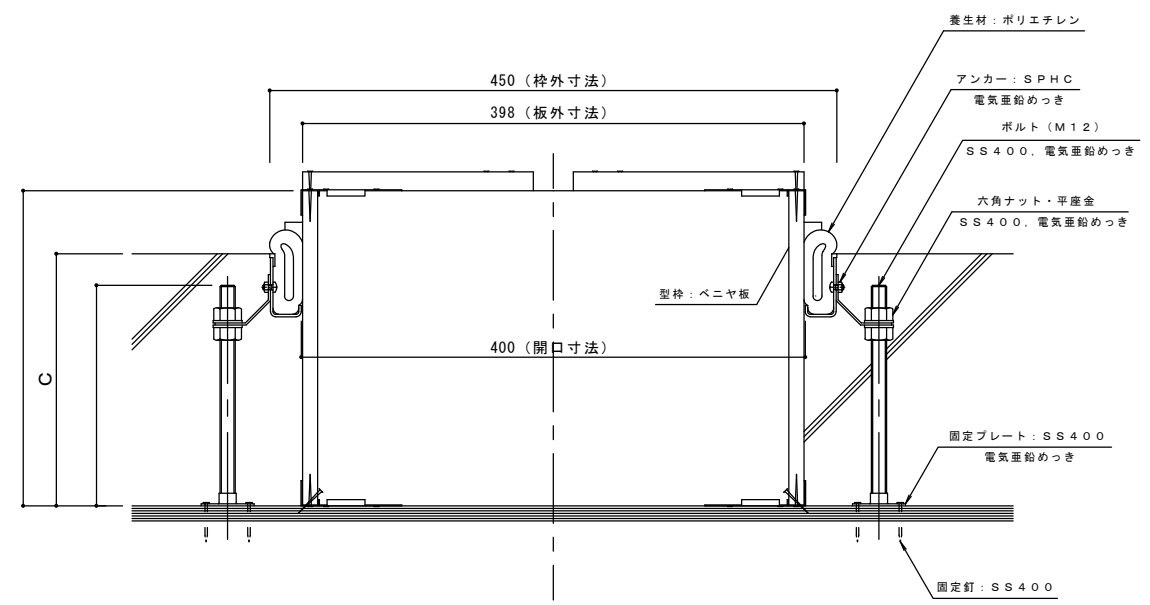


補強材詳細図 S = 1 : 2

スチール製ステンレス目地一般型フロアハッチ MSST-450-樹脂タイル用-b



固定プレート平面図 S = 1 : 2



打込型フロアハッチ RSV-1 (MSST-450-樹脂タイル貼物用-b) C = S = 1 : 3

C寸法				
120	150	180	200	250

※御注文の際は、C寸法を御指示下さい。

年・月・日	内容	製図検査	年・月・日	内容	製図検査

工事名称	製図	検査	作成年月日	カネノウ株式会社
打込型フロアハッチ MSST-450-樹脂タイル貼物用-b C =	たま希	樋口		
図面名称			図尺	図番
			図示	1RH3038