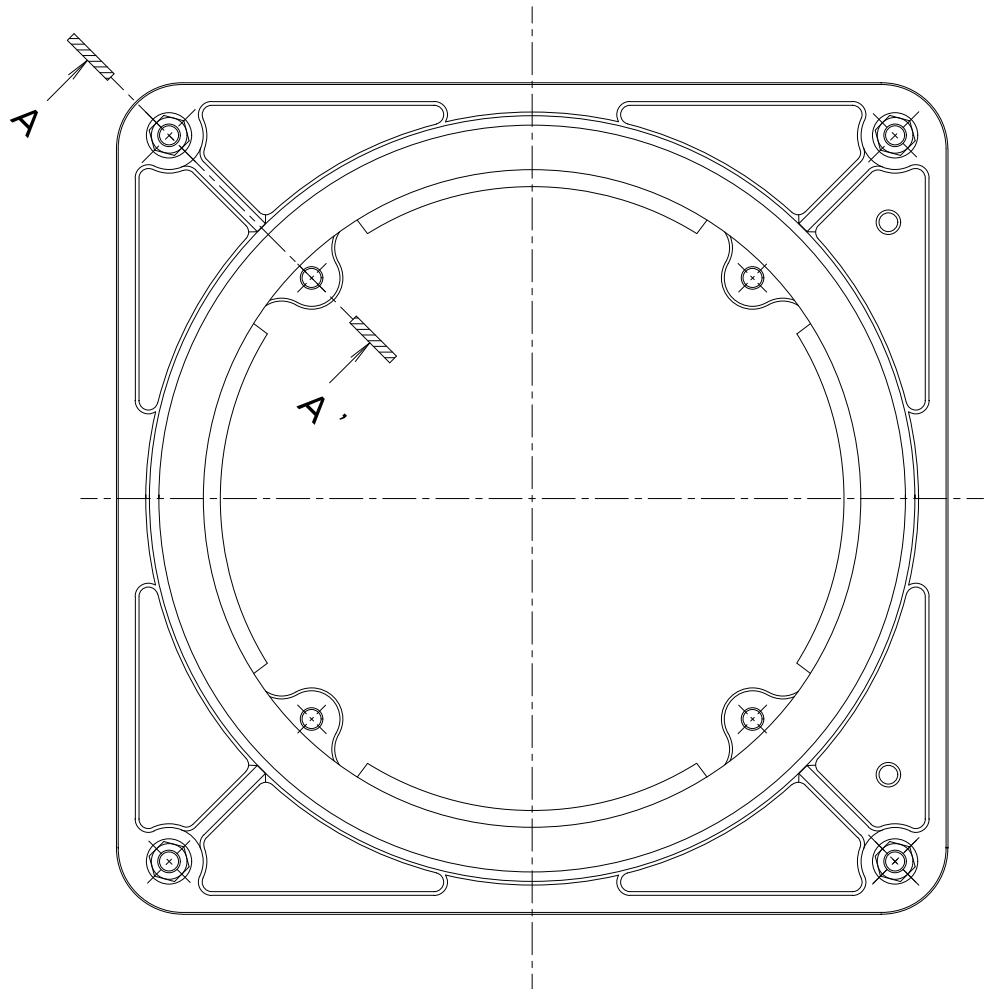
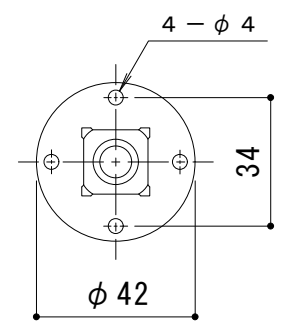


A-A' 断面図 S = 1 : 2



平面図 S = 1 : 4



固定プレート平面図 S = 1 : 2

※この図面は、MWA-350角枠にセットしたMSV-2を示します。

訂 正	年・月・日	内 容	製 図	検 図	工事名称	製 図	検 図	作成年月日	カネソウ株式会社 3RM44407
	・				打込型マンホール鉄蓋 サポートV MSV-2-350 C=200	小林瑞季	樋口佳平	縮尺 図 示	