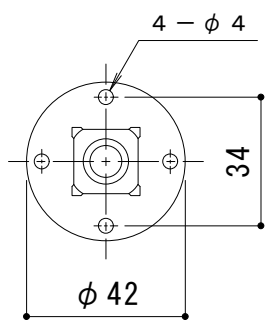
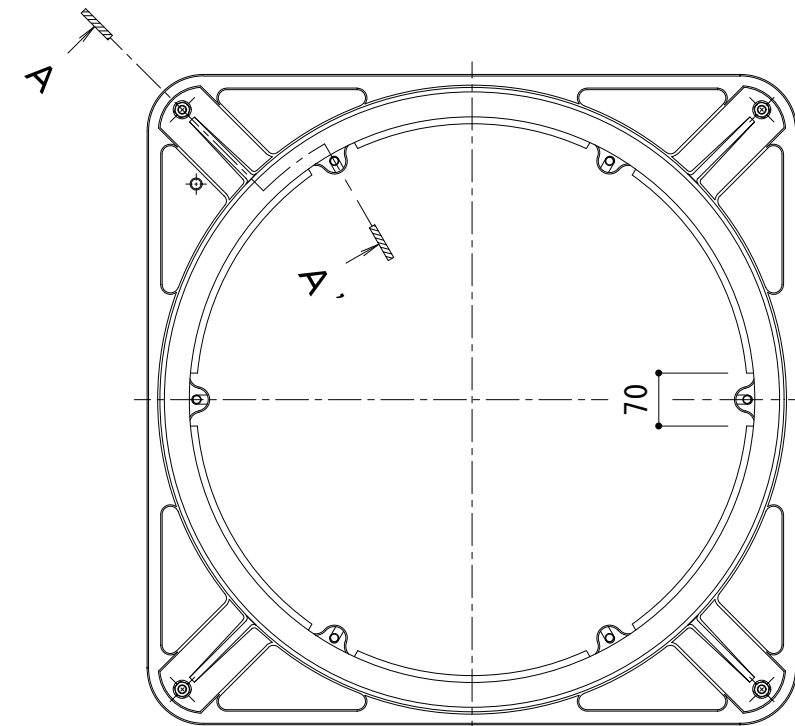


A-A' 断面図 S = 1 : 2



固定プレート平面図 S = 1 : 2



平面図 S = 1 : 10

※この図面は、MWA-750角枠にセットしたMSV-2を示します。

訂 正	年・月・日	内 容	製 図	検 図	工事名称	製 図	検 図	作成年月日	カネソウ株式会社 3RM30235
	・				図面名称	小林瑞季	樋口佳平	縮尺	
	・				打込型マンホール鉄蓋 サポートV MSV-2-750 C=200				
	・								