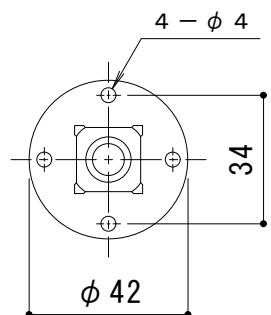
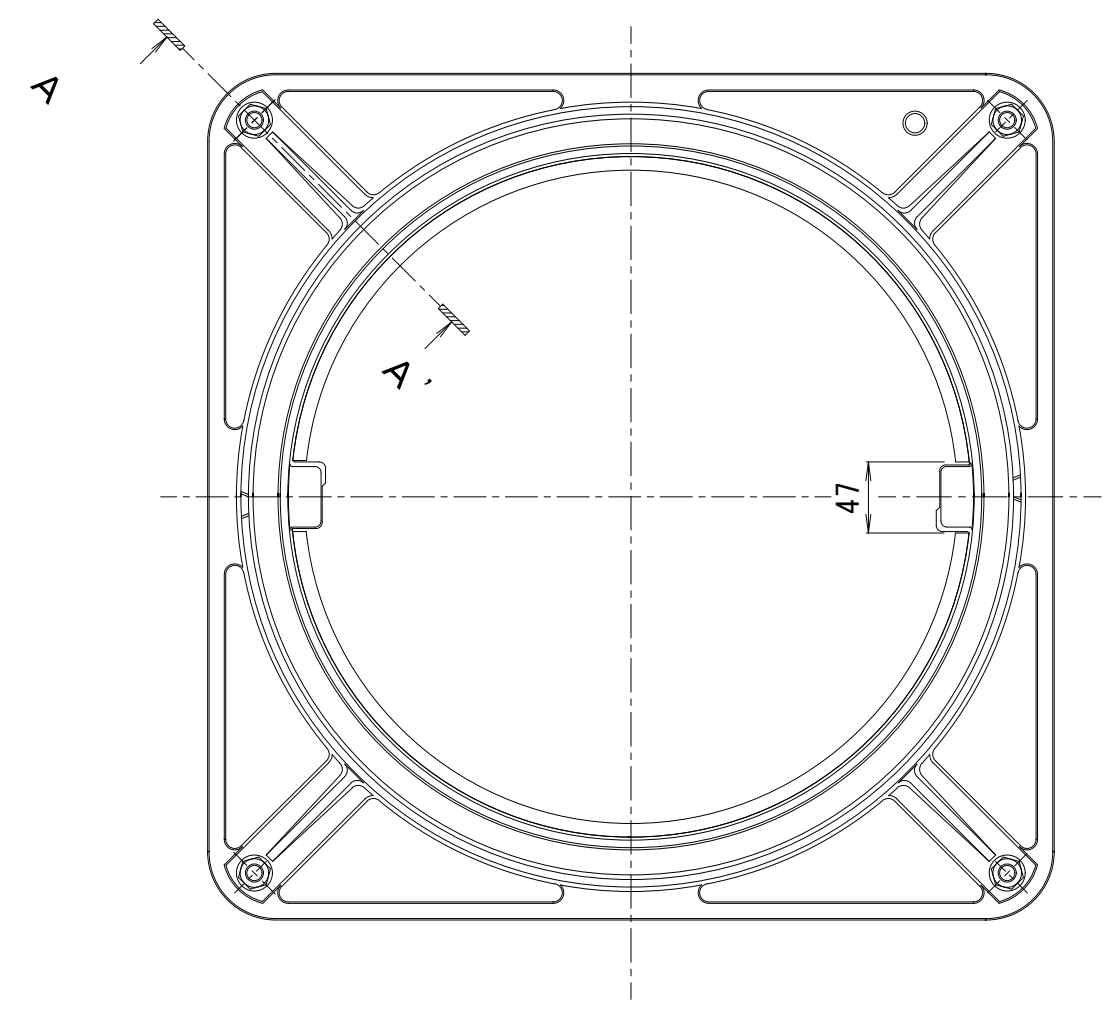


A-A' 断面図 S = 1 : 2



固定プレート平面図 S = 1 : 2



平面図 S = 1 : 5

※この図面は、MKRY-450角枠にセットしたMSV-3を示します。

訂 正	年・月・日	内 容	製 図	検 図	工事名称	製 図	検 図	作 成 年 月 日	カネソウ株式会社
	・				図面名称	小林瑞季	樋口佳平	縮尺	
	・				打込用マンホール鉄蓋 サポートV MSV-3-450 C=200			図 示	3RM42424
	・								