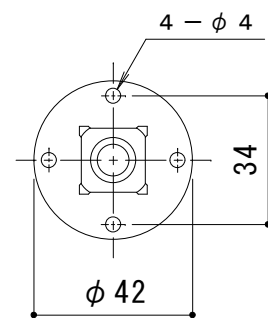
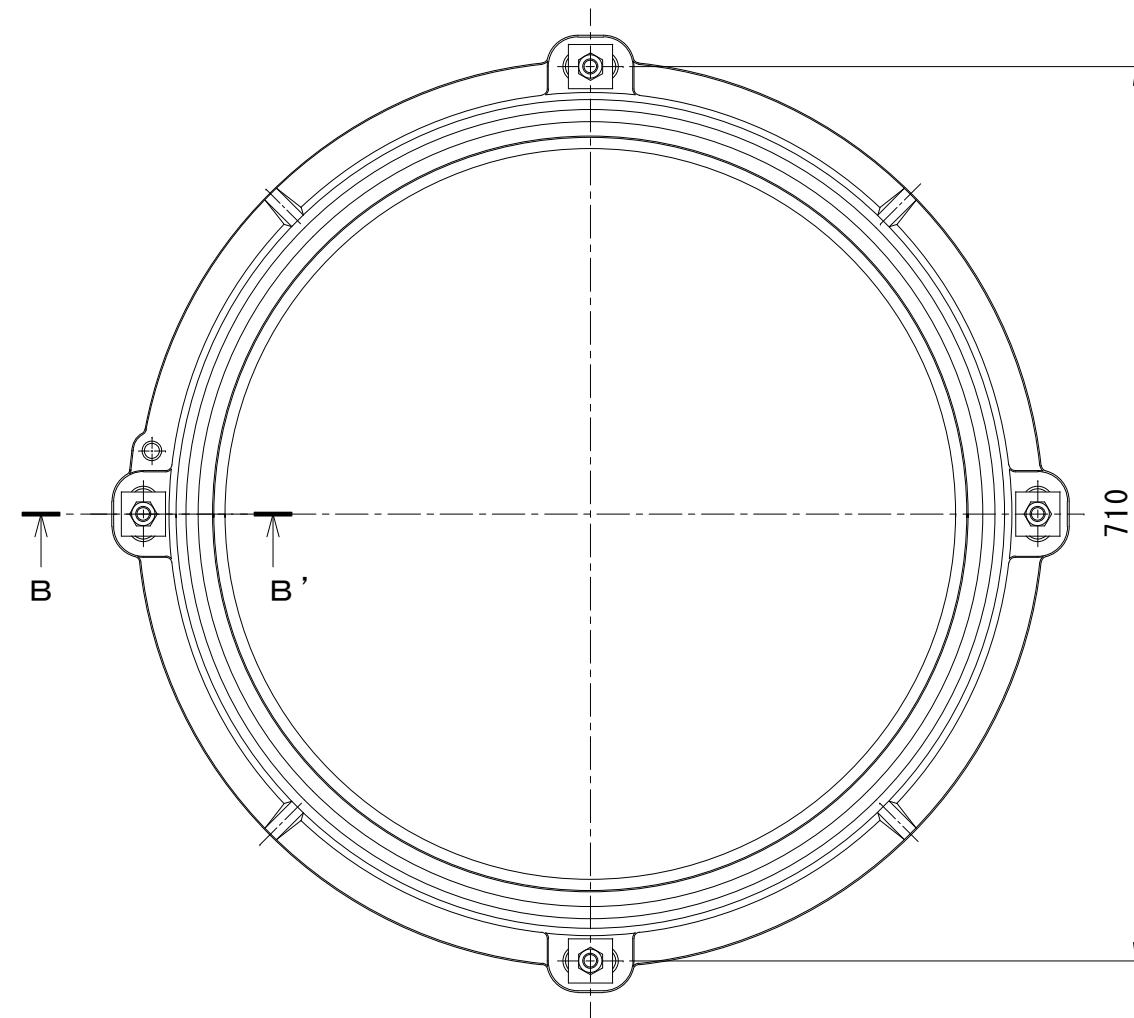


B-B' 断面図 S = 1 : 2



固定プレート平面図 S = 1 : 2



平面図 S = 1 : 6

※この図面は、MA-SにセットしたMSV-5を示します。

訂 正	年・月・日	内 容	製 図	検 図	工事名称	製 図	検 図	作成年月日	カネソウ株式会社
	・				図面名称	小林瑞季	樋口佳平	縮尺	
	・				打込型マンホール鉄蓋 サポートV MSV-5-600 C=200				図 番
	・								3RM39544