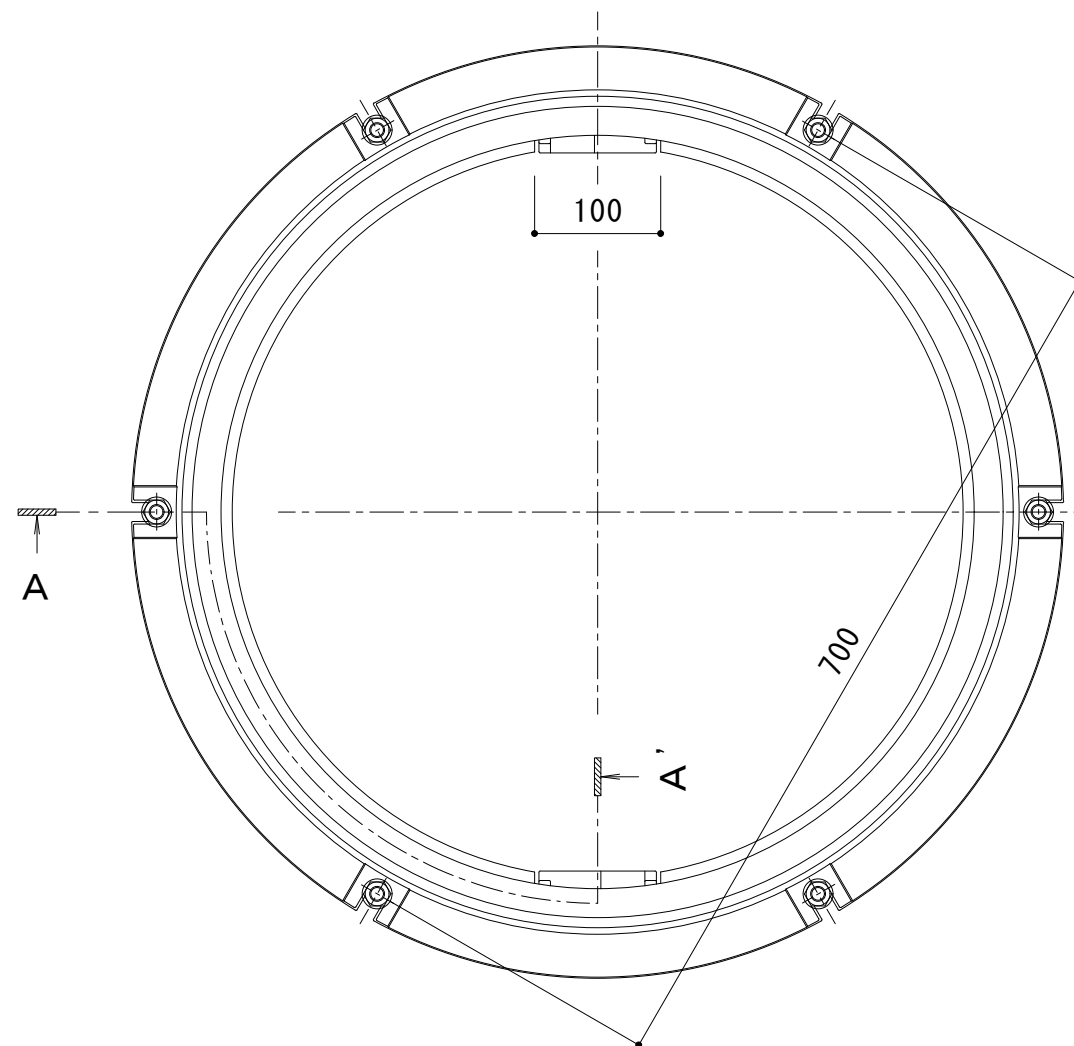
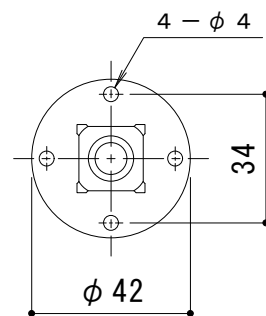


A - A' 断面図 S = 1 : 2



平面図 S = 1 : 6



固定プレート平面図 S = 1 : 2

※この図面は、MWCにセットしたMSV-6を示します。

訂 正	年・月・日	内	容	製	図	検	図	工事名称	製	図	検	図	作成年月日	カネソウ株式会社 3RM37009
	・	・						図面名称	小林瑞季	樋口佳平			縮尺	
	・							打込型マンホール鉄蓋 サポートV MSV-6-600 C=200						