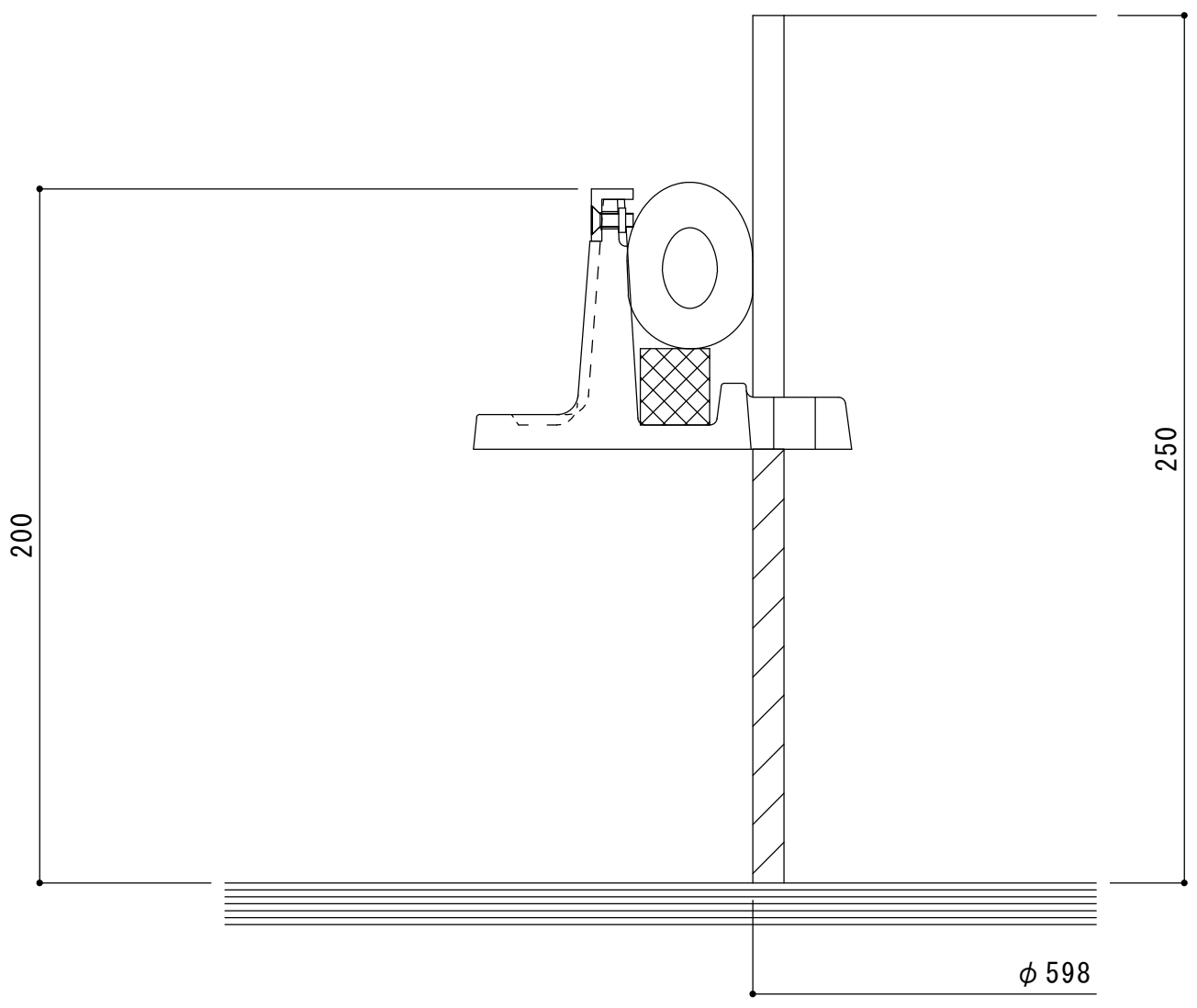
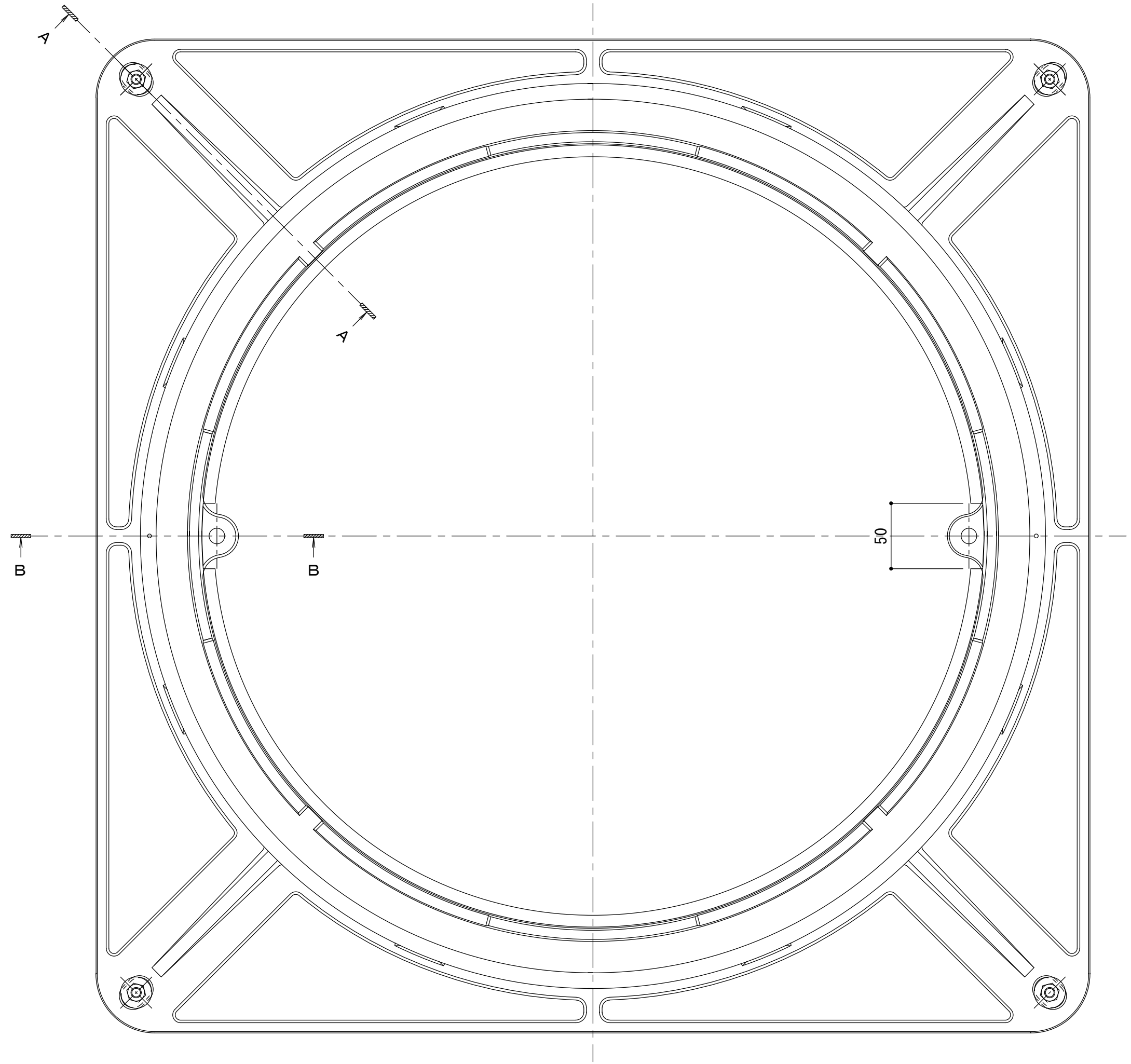


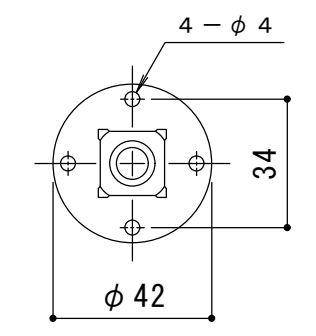
A-A断面図 S=1:2



B-B断面図 S=1:2



平面詳細図 S=1:3



固定プレート平面図 S=1:2

訂 正	年・月・日	内 容	製 図	検 図	備 考	工事名称	製 図	検 図	作 成 年 月 日	カネノウ株式会社 図番 2RM50193
						打込型カラー舗装用鉄蓋 サポートV MSV-7-600 C=200	加藤憲計	石川文和	縮尺 図示	