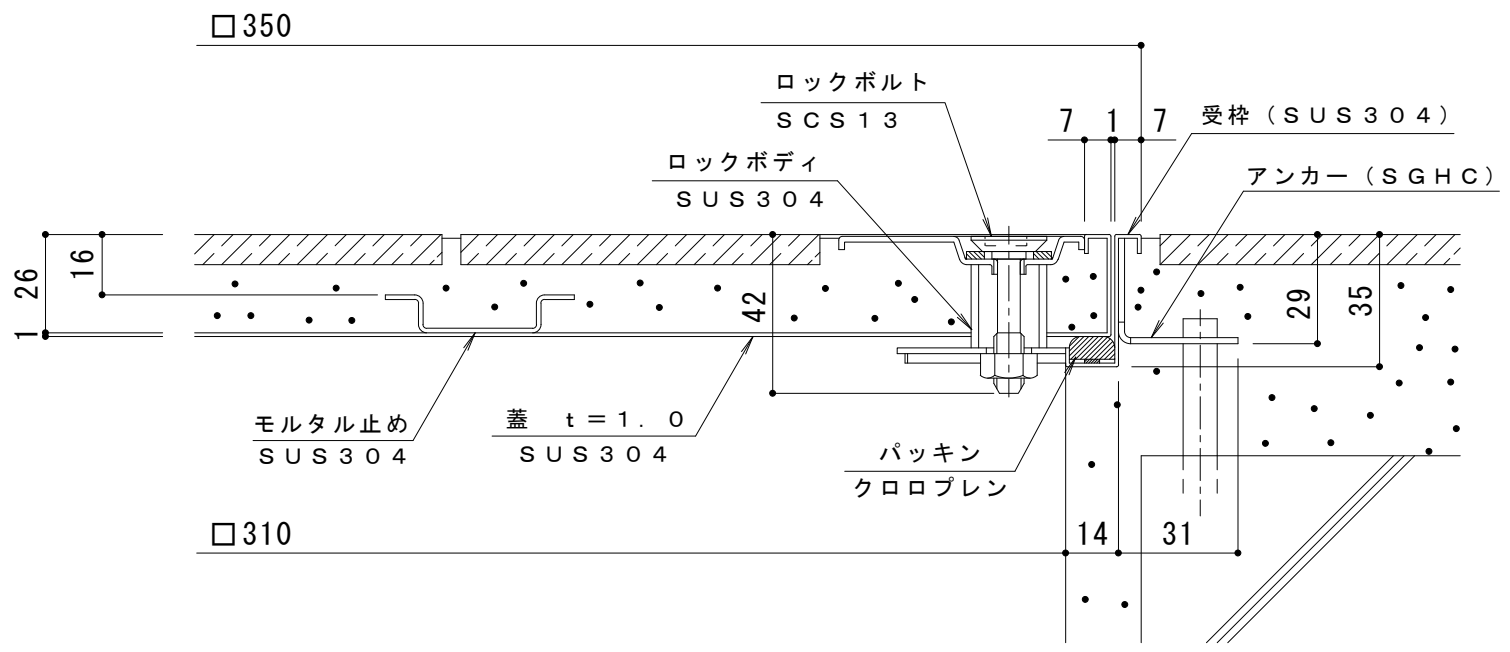
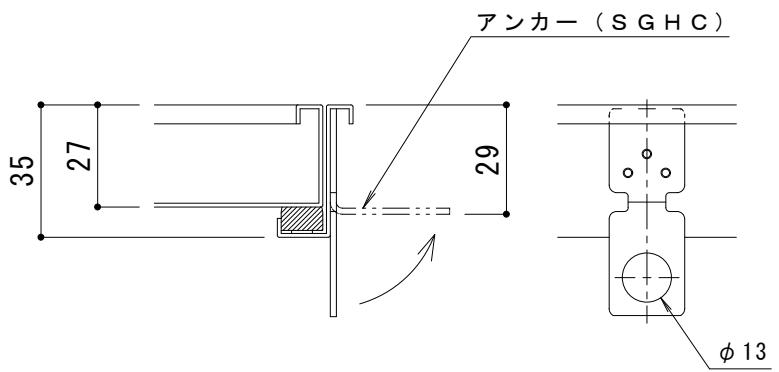


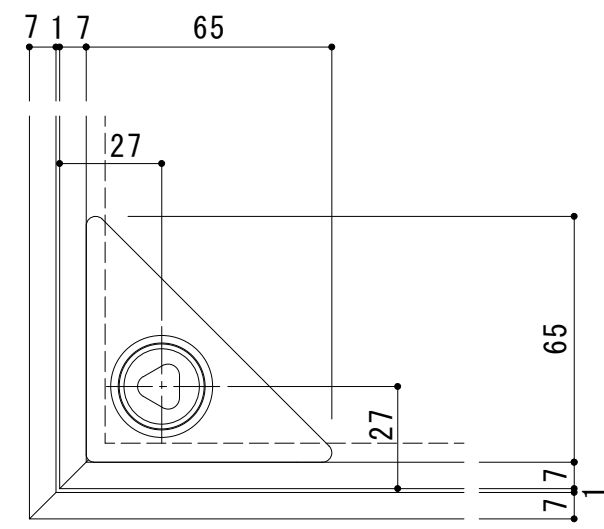
平面図 S = 1 : 5



断面詳細図 S = 1 : 2



※アンカーは施工時に現場にて折り曲げて下さい
アンカー詳細図 S = 1 : 2



把手部詳細図 S = 1 : 2

※適用荷重：歩行用 (3,500N/m²)
※仕上げ材充填時蓋質量：約8kg

訂 正	年・月・日	内	容	製	図	検	図	工事名称	製	図	検	図	作成年月日	カネノウ株式会社 3RH5850		
	・							図面名称	安	部	崇	石	川		文	和
	・							ステンレス製 ボルト固定式 (施錠タイプ) MSXL-M-350							縮尺	1:5, 1:2